

DURABLE

SINCE 1920

PROFILÉS DE PROTECTION

Évitez les accidents avant qu'ils n'arrivent !
Signalent les zones dangereuses et atténuent les chocs



Flexible et facile à poser

Convient pour une utilisation en intérieur

Protège contre les blessures et les dommages



Profilés de protection

En signalant et en arrondissant les angles et les arêtes, vous pouvez réduire les risques de blessures et protéger les étagères, les murs et les machines contre les dommages.

Les profilés de protection, flexibles et autocollants, conviennent pour une utilisation en intérieur et peuvent être utilisés pour marquer les zones dangereuses et réduire la gravité des chocs.

Profilés de protection d'angles

Idéal pour une utilisation dans les usines, les entrepôts, les caves, les escaliers, les garages, sur les murs et les poutres, les étagères et les armoires, ainsi que sur les machines et chariots de stockage, etc. Ils signalent les zones dangereuses, protègent les surfaces, les murs et atténuent les chocs.



1100



1101



1102

Profilés de protection de surfaces

Idéal pour une utilisation dans les usines, les entrepôts, les caves, les escaliers, les garages, sur les murs et les poutres, les étagères et les armoires, ainsi que sur les machines et chariots de stockage, etc. Ils signalent les zones dangereuses, protègent les surfaces, les murs et atténuent les chocs.



1109



1107



1108

Profilés de protection de tuyaux

Convient aux tuyaux ou conduits de 20 à 40 mm de diamètre installés dans des zones de passage. Idéal pour une utilisation dans des usines, entrepôts, escaliers ou sur des passages bas ou étroits dans des caves ou des garages. Ils signalent les zones dangereuses, protègent les tuyaux et les conduits et réduisent la gravité des blessures dues aux chocs.



1115

Profilés de protection d'arêtes

Idéal pour protéger les étagères, les bords saillants, les poutres, etc, dans les usines, les entrepôts, les sous-sols, les escaliers et les garages.

Ils signalent les zones dangereuses, atténuent les blessures dues aux chocs et évitent d'endommager les véhicules et les chariots de transport.



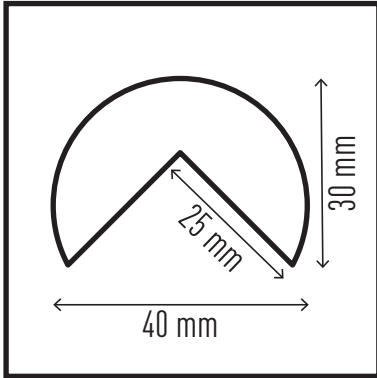
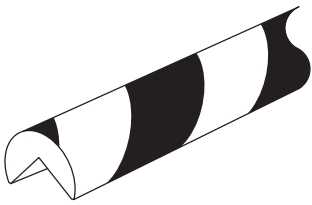
1126



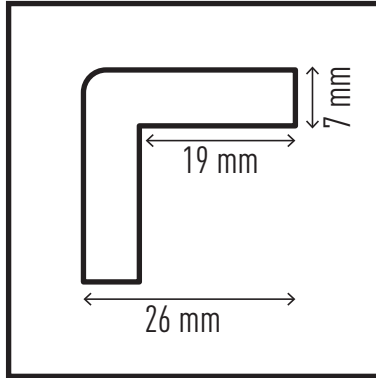
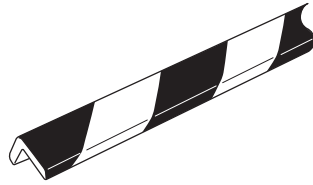
1127

- Les profilés peuvent être raccourcis à la longueur souhaitée grâce à un cutter.
- Couleurs de sécurité conformes aux normes RAL 1004/9003
- Test de résistance au feu selon DIN EN 13501-1 classe E.
- Résistants à des températures entre -30°C et +70°C
- Longueur du profilé : 1 m

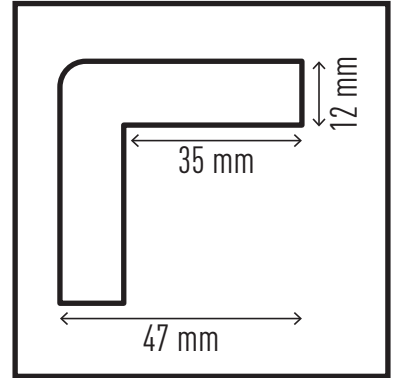
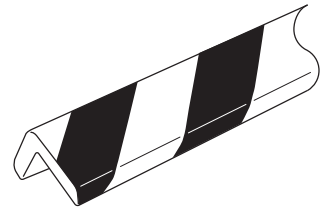
Produit	Code article	Couleur	Conditionnement
Profilés de protection d'angles C25R	1100...	130 jaune/noir	5 par paquet
Profilés de protection d'angles C19	1101...	130 jaune/noir	5 par paquet
Profilés de protection d'angles C35	1102...	130 jaune/noir	5 par paquet
Profilés de protection de surfaces S10	1107...	130 jaune/noir	5 par paquet
Profilés de protection de surfaces S20	1108...	130 jaune/noir	5 par paquet
Profilés de protection de surfaces S32R	1109...	130 jaune/noir	5 par paquet
Profilés de protection de tuyaux P30	1115...	130 jaune/noir	5 par paquet
Profilés de protection d'arêtes E8R	1126...	130 jaune/noir	5 par paquet
Profilés de protection d'arêtes E8	1127...	130 jaune/noir	5 par paquet



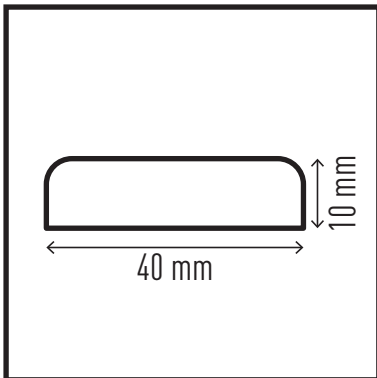
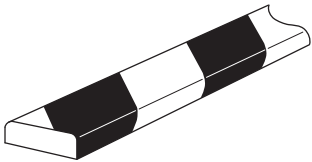
Profils de protection d'angles C25R
#1100-130



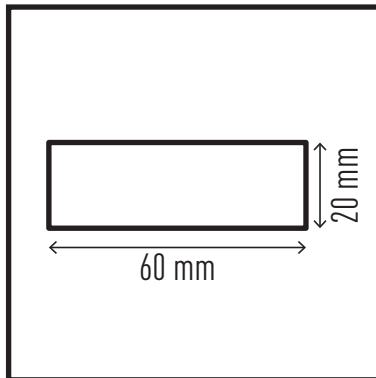
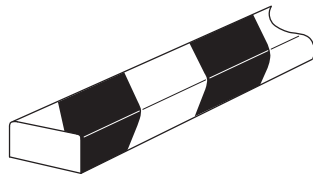
Profils de protection d'angles C19
#1101-130



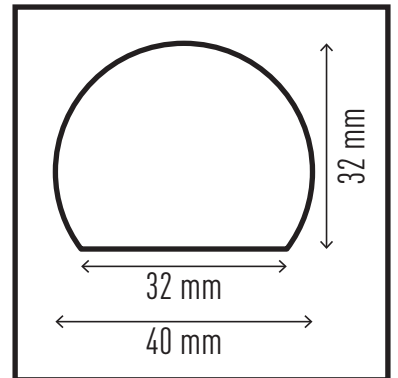
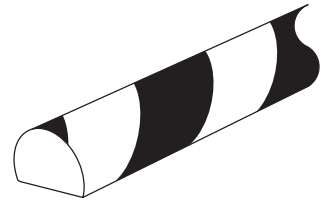
Profils de protection d'angles C35
#1102-130



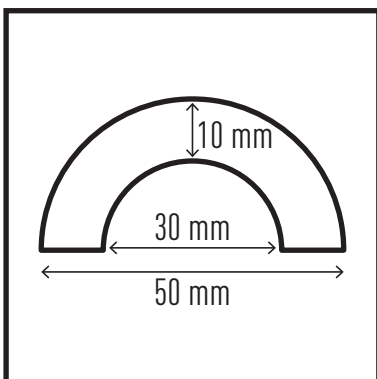
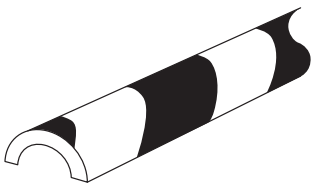
Profils de protection de surfaces S10
#1107-130



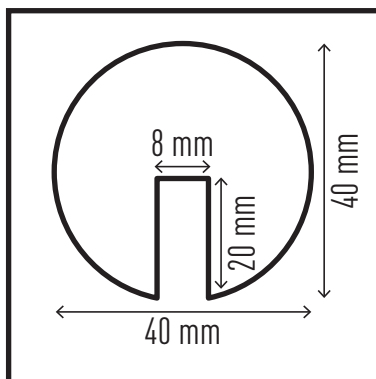
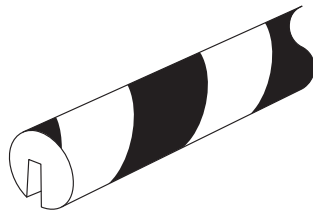
Profils de protection de surfaces S20
#1108-130



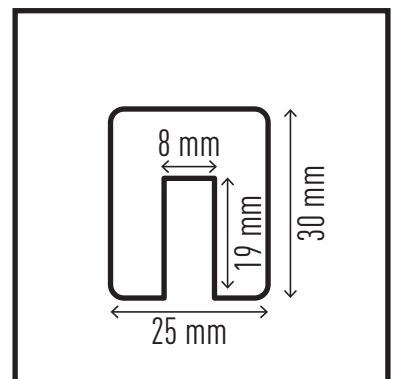
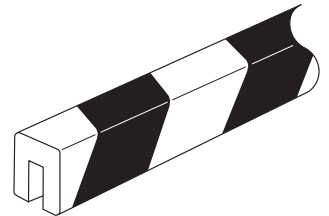
Profils de protection de surfaces S32R
#1109-130



Profils de protection de tuyaux P30
#1115-130



Profils de protection d'arêtes E8R
#1126-130



Profils de protection d'arêtes E8
#1127-130