



> EPHA Magnum

## Modularité

L'élévateur intégré s'adapte à tout type de four en hauteur et en largeur

## Hygiène

Le positionnement du système en hauteur facilite le nettoyage du sol et du four

L'élévateur intégré est conçu pour limiter la rétention de farine

## Facilité d'utilisation

Les efforts de manipulation sont compensés par des contre-poids ajustables

La position de rangement en hauteur facilite le passage et libère de la place

Les courroies industrielles utilisées rendent l'élévateur très silencieux

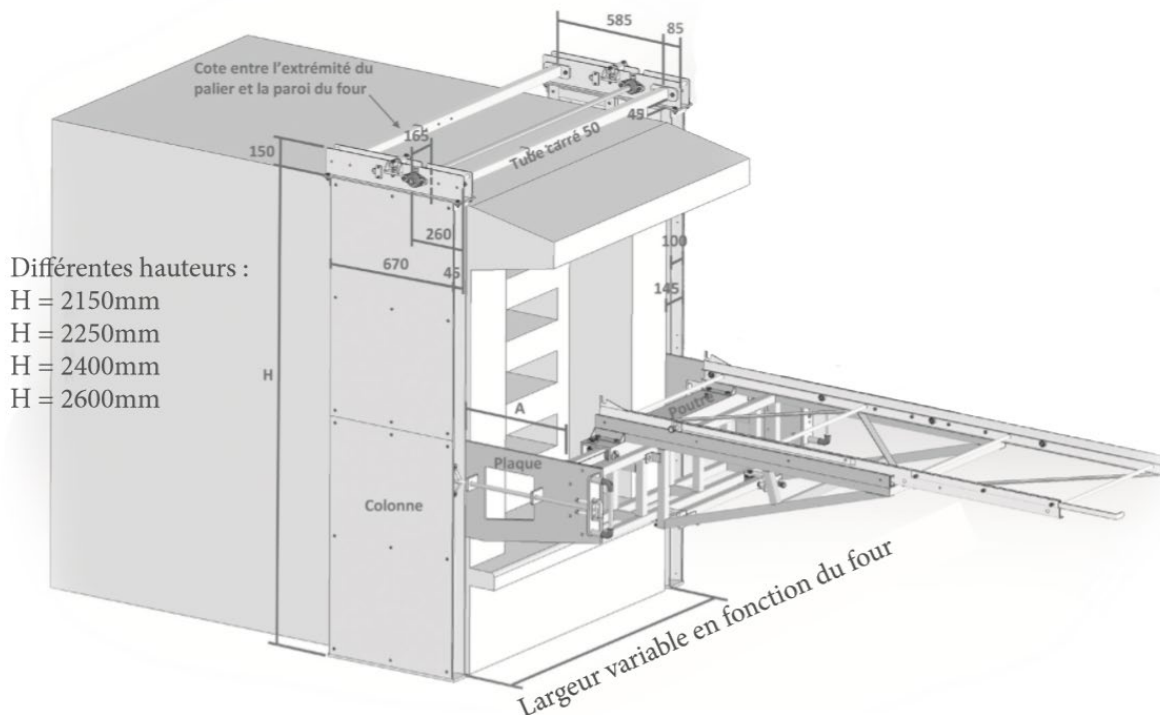
## Options

Choix des couleurs possible en harmonie avec le four



Z.A Beausoleil – 8 Rue Gutenberg  
44116 Vieillevigne  
+33 (0)2 40 26 58 85  
adv@aria-constructeur.fr

**ARIA**  
CONSTRUCTEUR



## Caractéristiques

- Poignée de déblocage ergonomique
- Indexage réglable des étages
- Transmission par courroie industrielle crantée
- Hauteur d'étages minimum : 500 mm
- Longueur maxi d'enfournement : 3 300 mm
- Largeur maxi d'enfournement : 880 mm
- Permet l'enfournement et le défournement du pain
- Toutes les pièces en contact avec le dégagement des buées en aluminium

