



**SIRH+
EUROPAIN**
STAND N° N50

EURALUX
VIELER FRANCE

VIELER

CUBE 5 Séries 700 (Cube), Nouveauté SIRHA Européen 2024

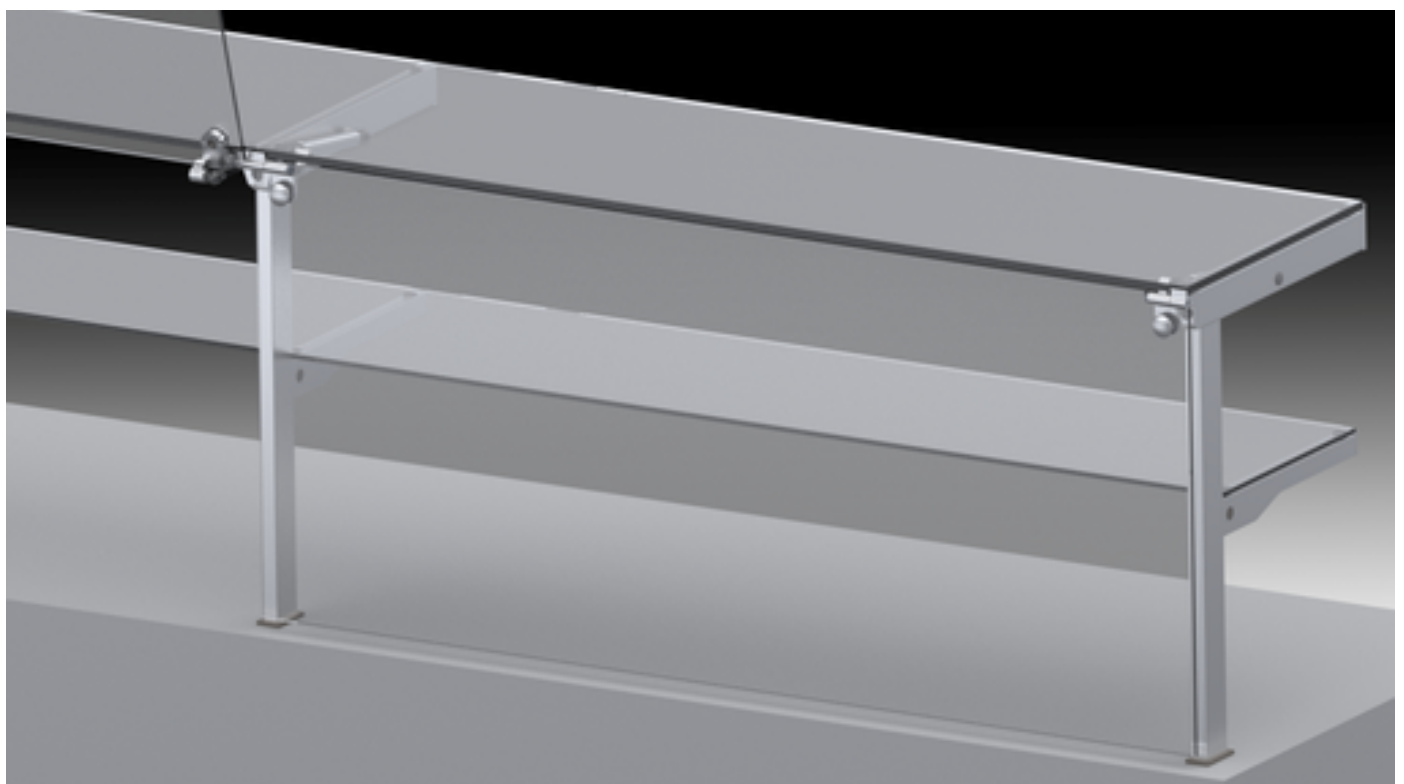
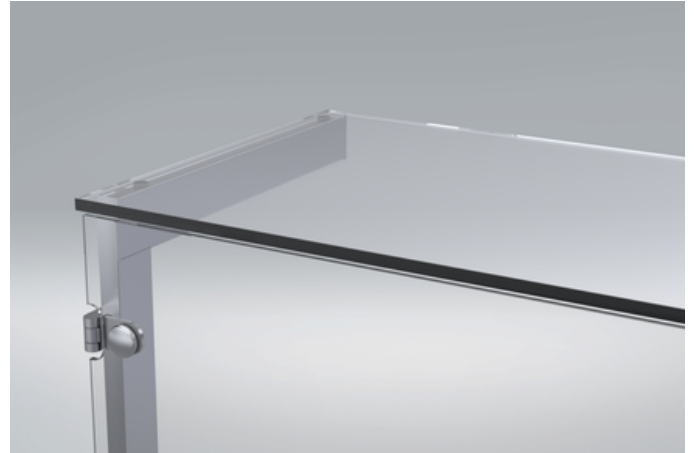
NOUVEAU SYSTEME

Relevant et Ouvrant

Esthétique épurée

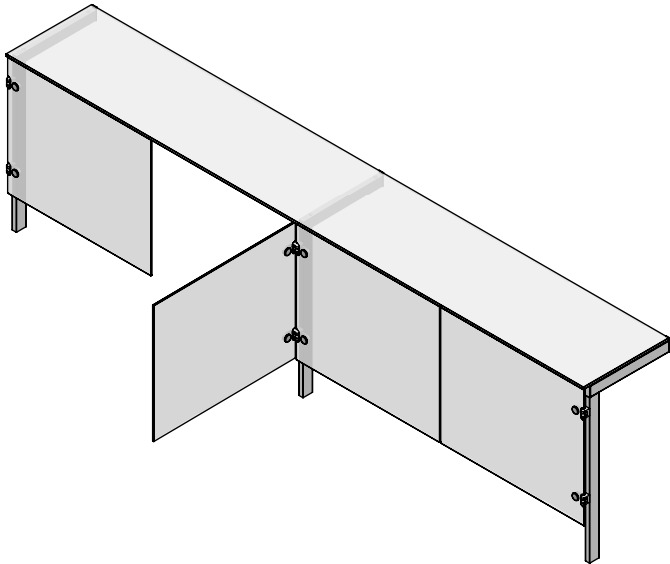
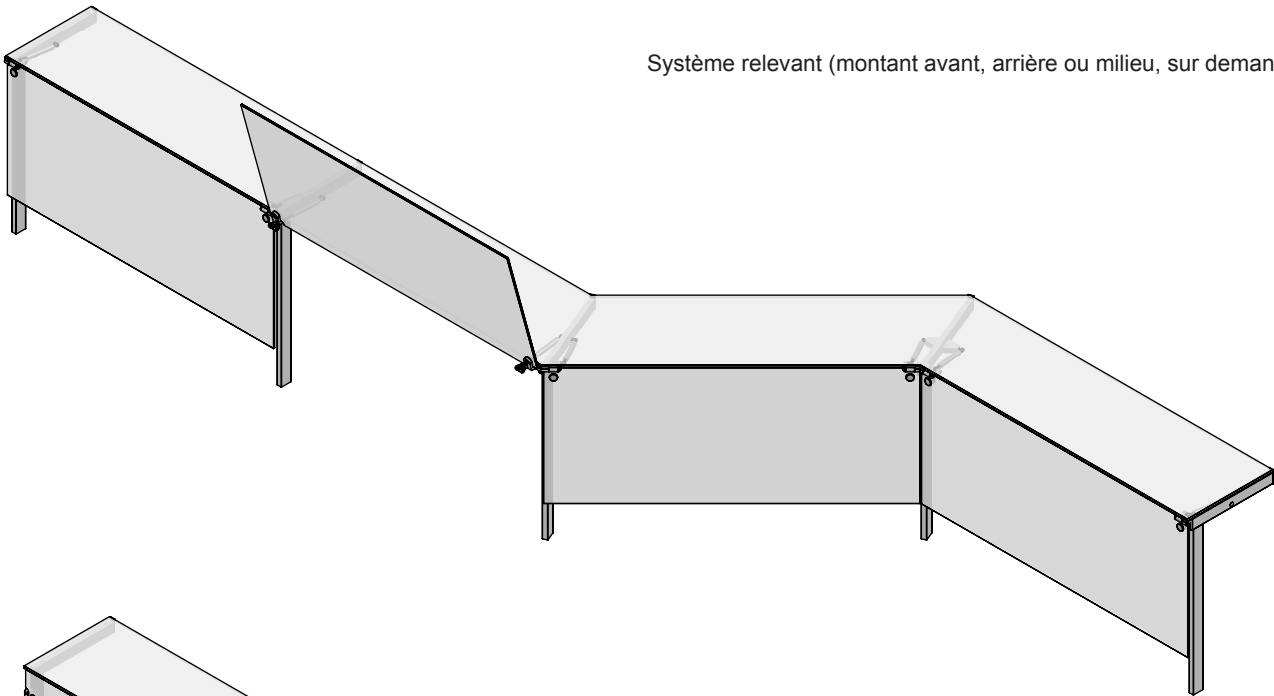
Haute performance technique

- une transparence maximale
- aucun profil filant
- taille des composants optimisée :
 - mâchoires très petites
 - un seul bouton visible
- système pour verre de façade relevant
- système pour verre de façade ouvrant
- tablette haute de service relevable avec ou sans piston
- verres jusqu'à 1m25 de longueur
- angle rentrant et sortant à 135° possibles
- support intermédiaire sur demande
- amortissement des verres à la fermeture en option
- Eclairage LED en option

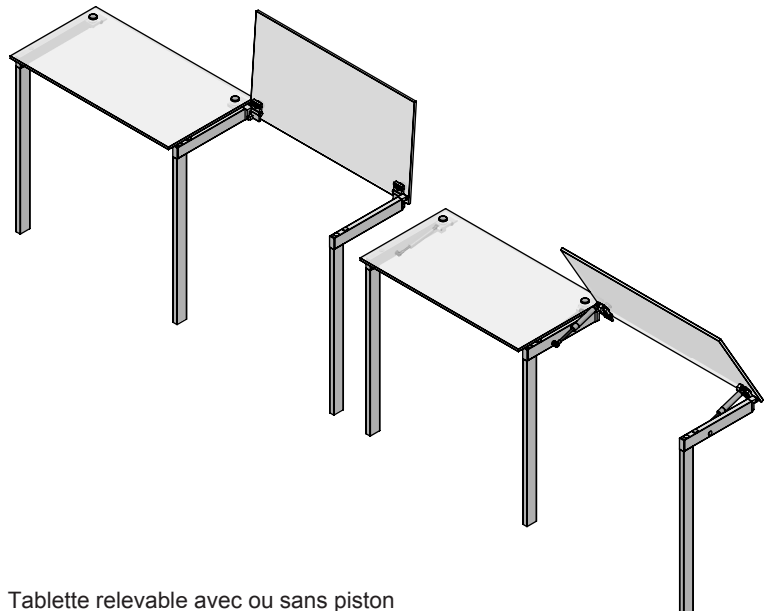




Système relevant (montant avant, arrière ou milieu, sur demande)



Système ouvrant (seulement avec montant avant)



Tablette relevable avec ou sans piston

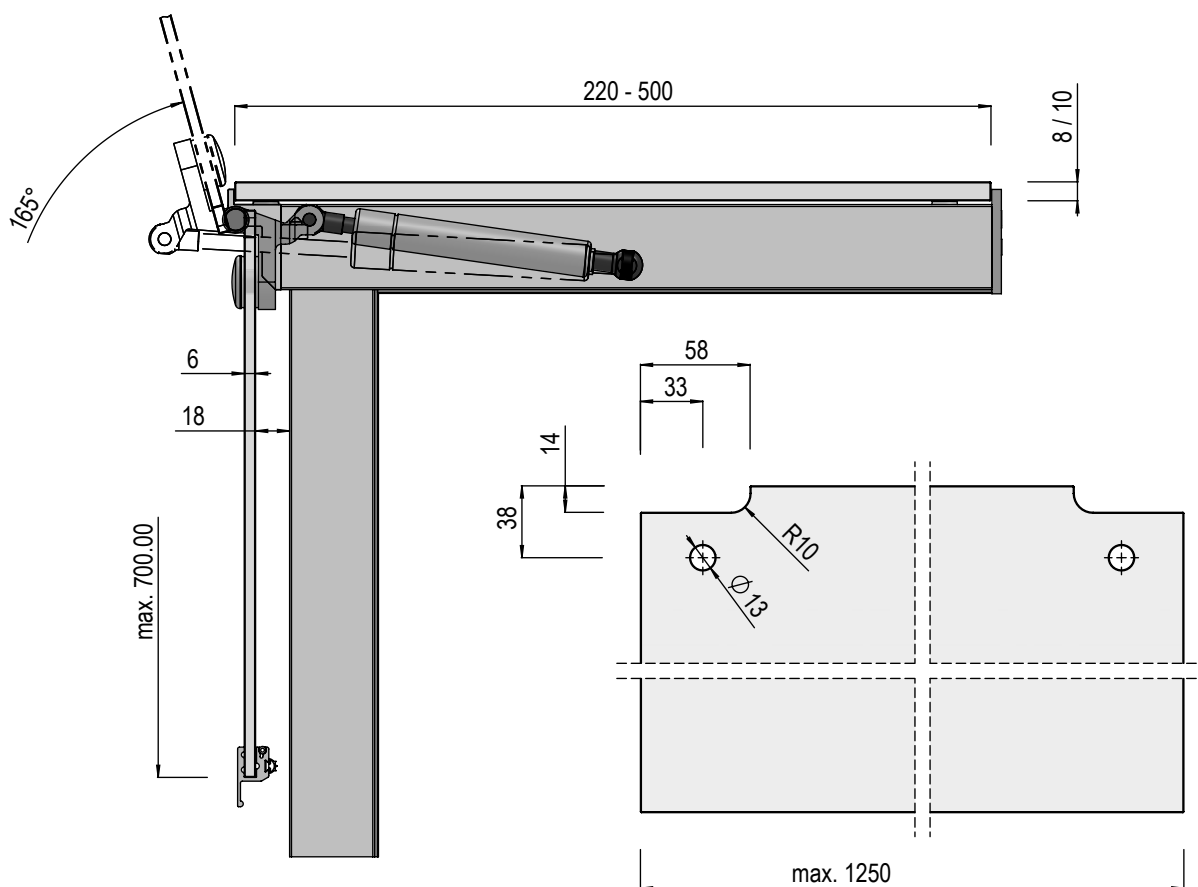


Informations produits

- Façade en verre trempé 6 mm, hauteur max. 700 mm, longueur max. 1 250 mm recommandée
- Tablette de service supérieure en verre trempé, recommandée en 8/10 mm, tablette supérieure en verre plus épais possible, profondeur du verre max. 500 mm
- Angle d'ouverture de la façade 165°
- Ouverture et fermeture de la vitre frontale par piston
- Eclairage LED en option
- Système de base proposé en montant avant, mais **montant arrière pour système relevant sur demande**

Structures et dimensions des verres :

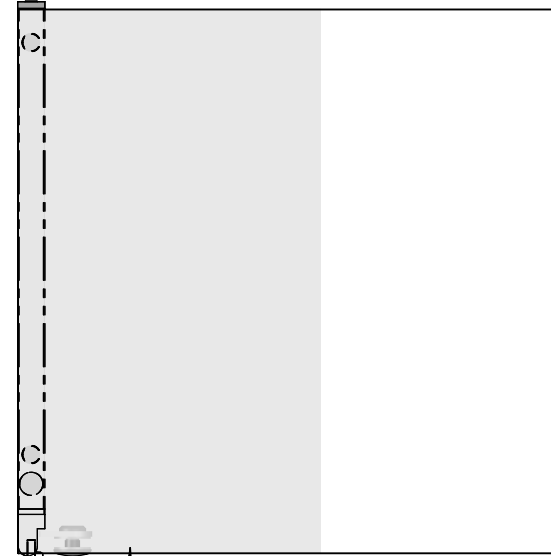
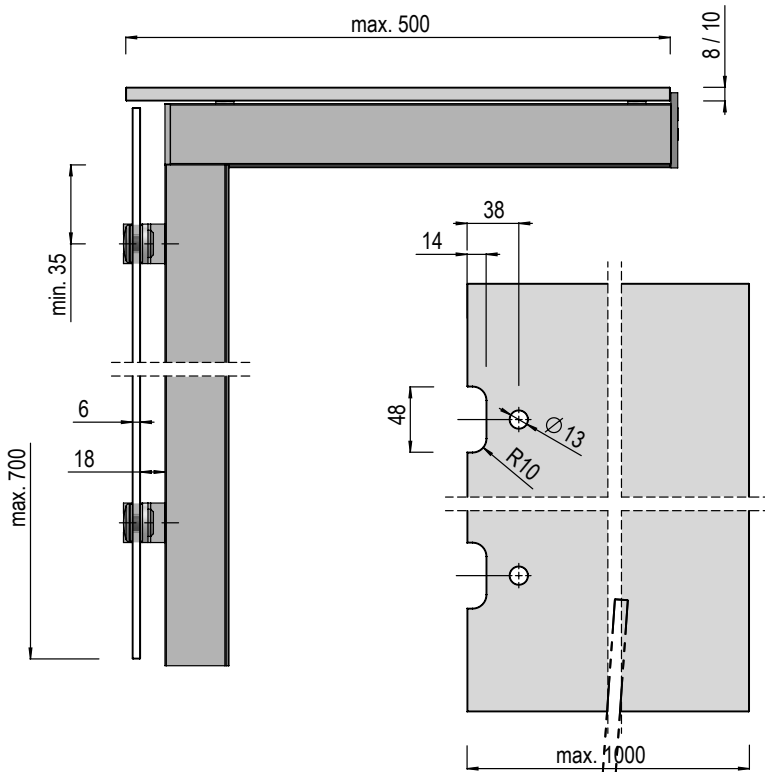
- système relevant



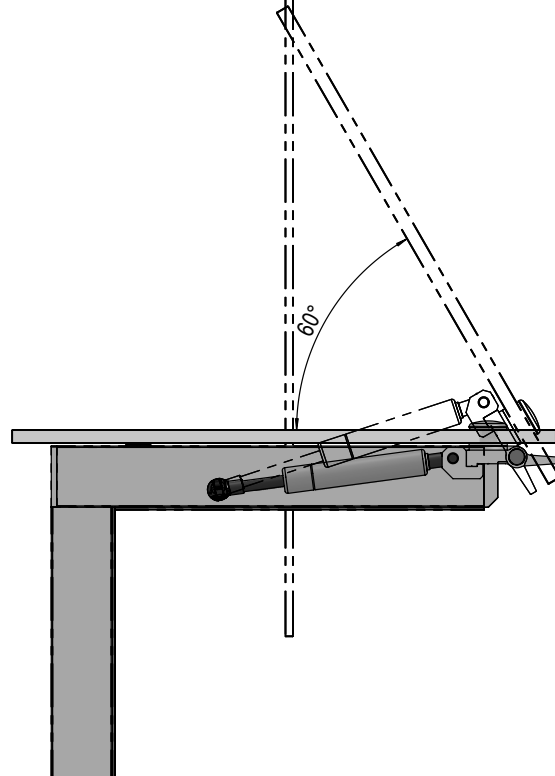
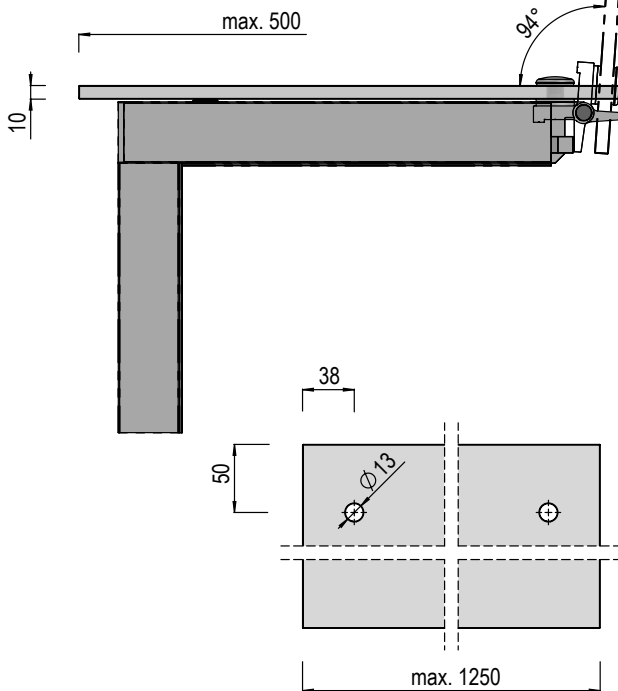
Dimensions pour montant droit ou angle à 135°



■ Système ouvrant



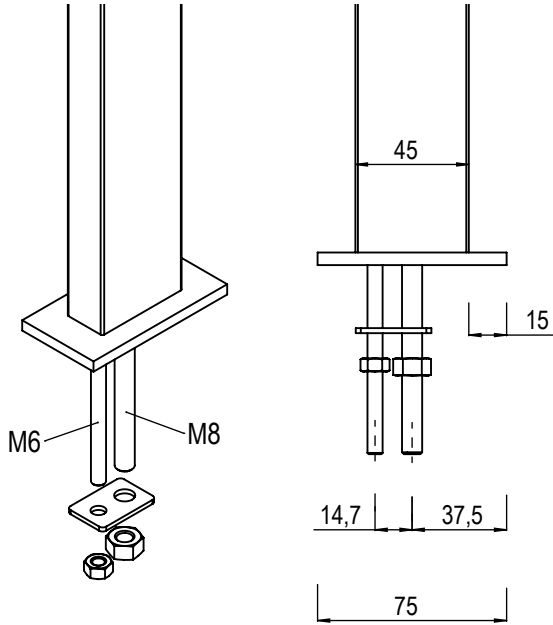
■ Tablette relevable



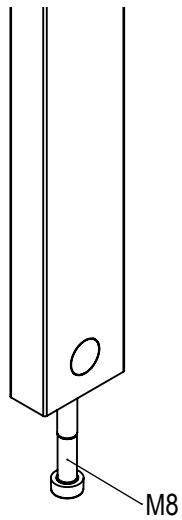


Fixation basse

1.



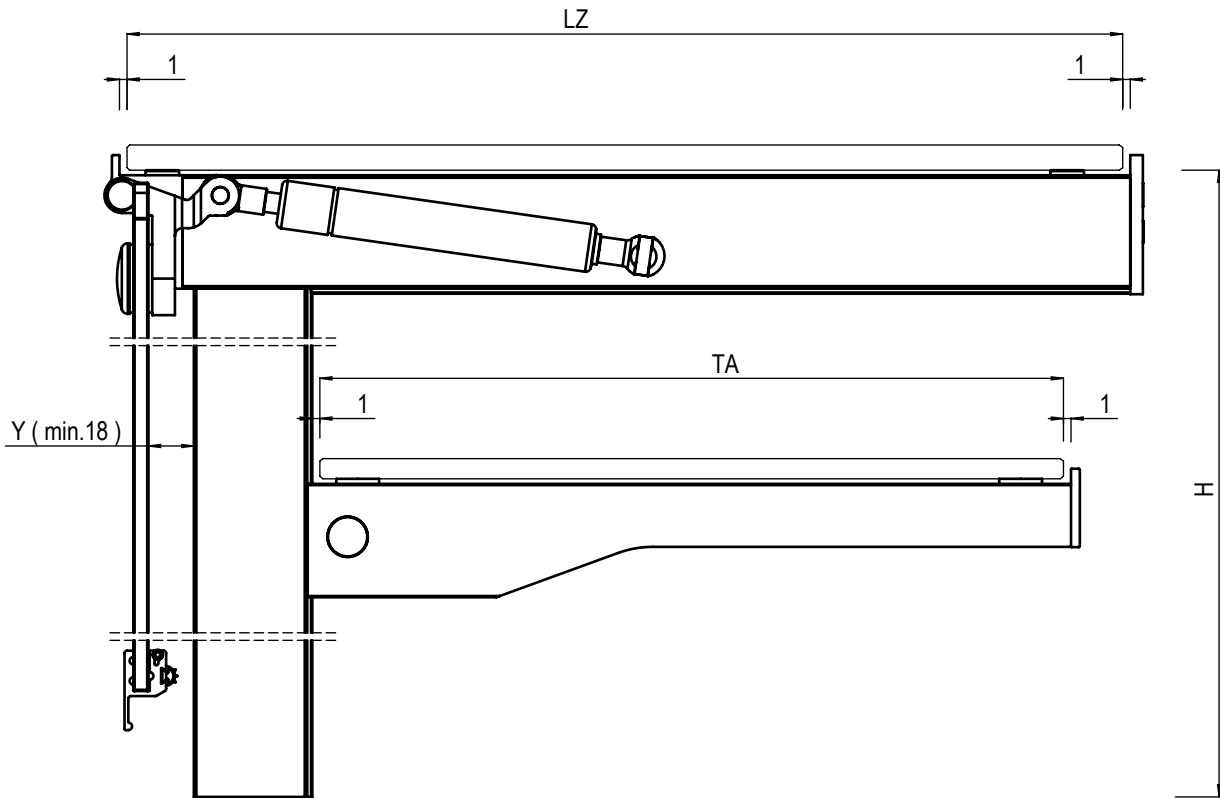
2.



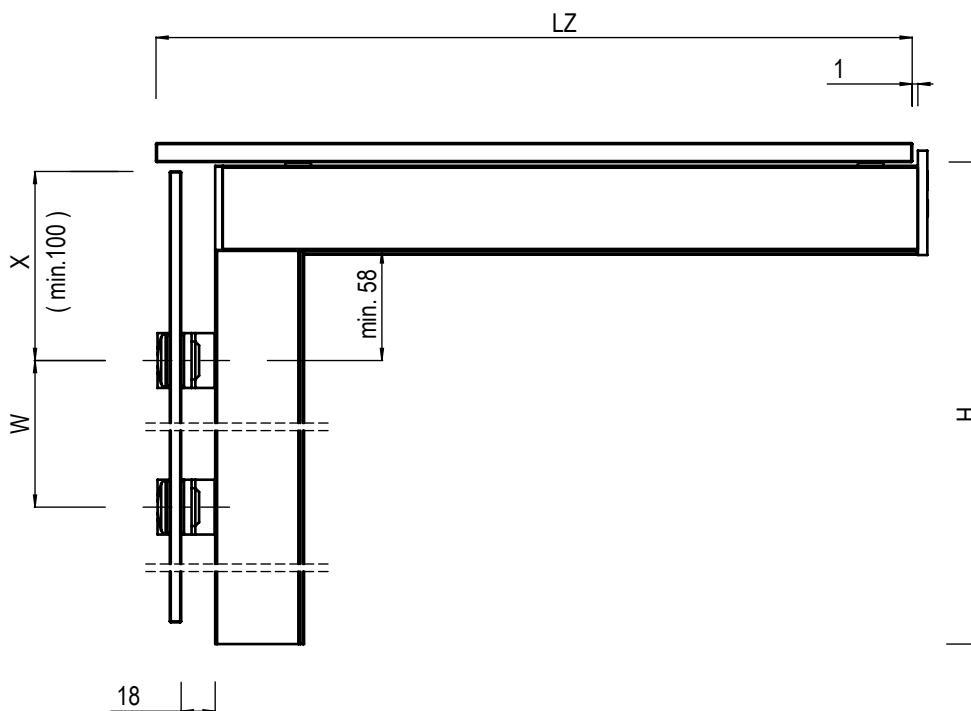


Informations pour commander

Système relevant

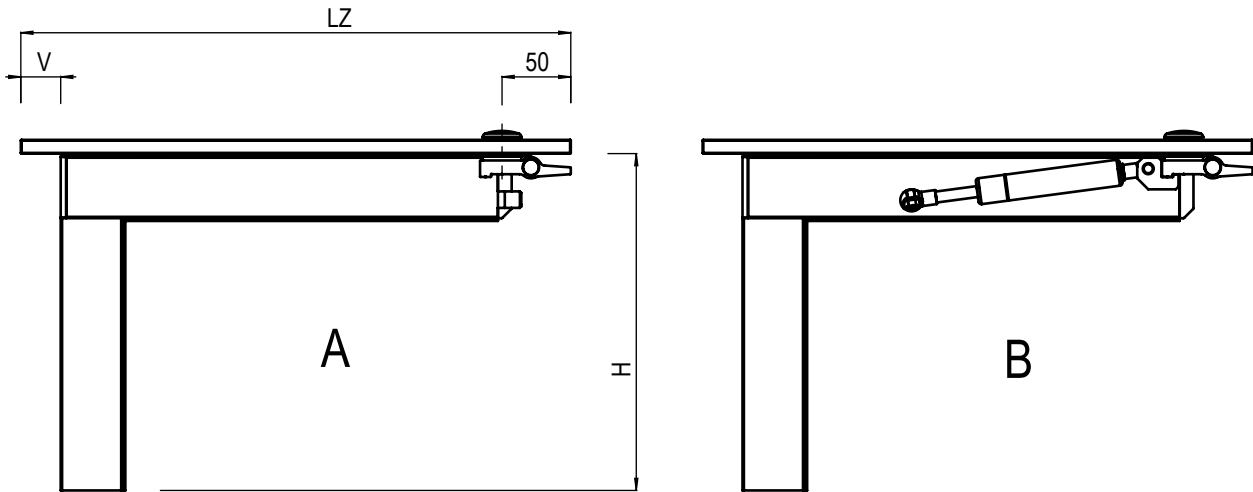


système ouvrant





Tablette relevable



En cas de commande, veuillez indiquer les dimensions suivantes :

- Profondeur de la tablette verre (LZ)
- Hauteur jusqu'au bord inférieur de la tablette supérieure [H]
- Distance entre le verre de façade et le montant vertical [Y]
- Dimension du verre de façade pour le calcul de la puissance des pistons (Hauteur + Longueur en mm)

Pour un support intermédiaire, veuillez indiquer la profondeur de la tablette verre [TA]

LZ = Profondeur de la tablette de service

H = Hauteur jusqu'au bord inférieur de la tablette de service

X = Distance entre l'axe du trou de la charnière et le bord supérieur de la vitre avant

V = Surlongueur de la tablette de service supérieure

Y = Distance entre verre et montant

TA = Profondeur de la tablette intermédiaire

W = Entraxe des trous entre la charnière supérieure et la charnière inférieure

Pour verre de façade, puissance des pistons (N) pour dimensions de verre standard

Calcul de force réalisé sans profil poignée

Hauteur	Longueur [mm]		
[mm]	850	1000	1250
400	2 x 300	2 x 300	2 x 300
450	2 x 300	2 x 400	2 x 400
500	2 x 400	2 x 400	2 x 500
550	2 x 500	2 x 500	2 x 600
600	2 x 500	2 x 600	2 x 600
650	2 x 600	2 x 600	2 x 700
700	2 x 700	2 x 700	2 x 800



Cube 5

Image

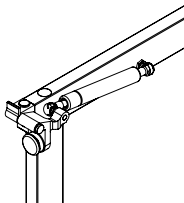
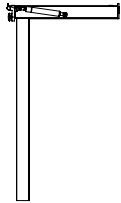
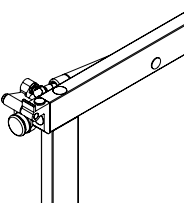
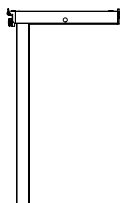
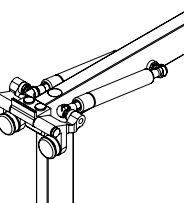
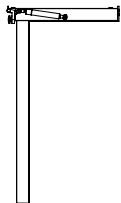
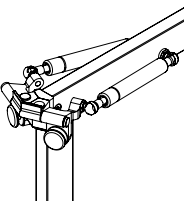
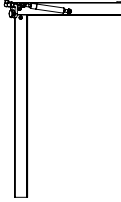
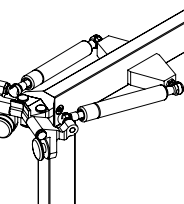
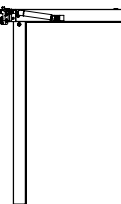
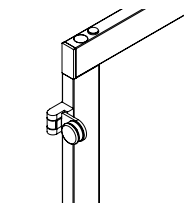
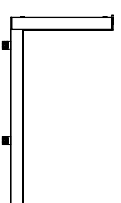
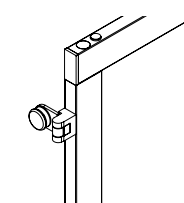
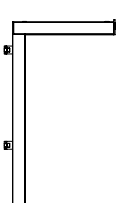
		Produit		Référence
		Cube 5, relevant, montant avant (montant arrière ou milieu sur demande)	gauche	447.8331.XXX
		Cube 5, relevant, montant avant (montant arrière ou milieu sur demande)	droite	447.8330.XXX
		Cube 5, relevant, montant avant (montant arrière ou milieu sur demande)	milieu	447.8332.XXX
		Cube 5, relevant, montant à 135° angle sortant (ext) (montant arrière ou milieu sur demande)	angle sortant	447.8333.XXX
		Cube 5, relevant, montant à 135° angle rentrant (int) (montant arrière ou milieu sur demande)	angle rentrant	447.8334.XXX
		Cube 5, ouvrant, montant avant	gauche	447.8335.XXX
		Cube 5, ouvrant, montant avant	droite	447.8336.XXX



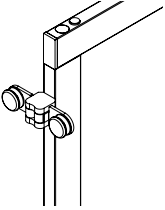
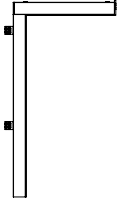
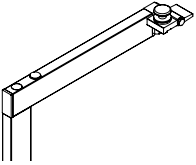
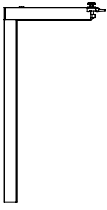
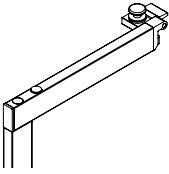

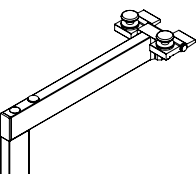

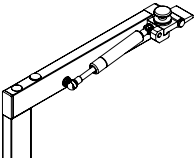
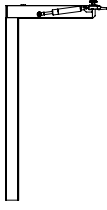
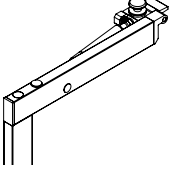
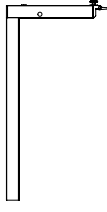
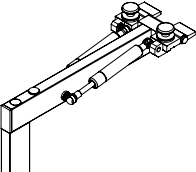
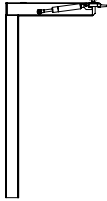
Image		Produit		Référence
		Cube 5, ouvrant, montant avant	milieu	447.8337.XXX
		Cube 5, tablette relevable, montant avant sans piston	gauche	447.8341.XXX
		Cube 5, tablette relevable, montant avant sans piston	droite	447.8342.XXX
		Cube 5, tablette relevable, montant avant sans piston	milieu	447.8340.XXX
		Cube 5, tablette relevable, montant avant avec piston	gauche	447.8345.XXX
		Cube 5, tablette relevable, montant avant avec piston	droite	447.8344.XXX
		Cube 5, tablette relevable, montant avant avec piston	milieu	447.8343.XXX



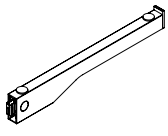
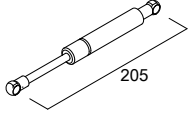
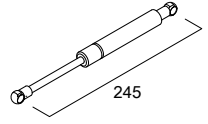
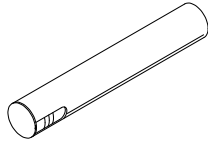
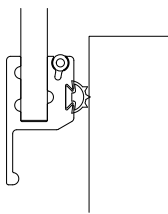
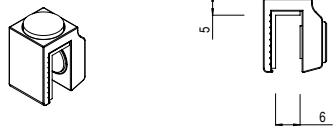
Image	Produit	Référence
	Cube 4/Cube 5, support intermédiaire pour montant, L= 400 mm (autre longueur sur demande)	447.4330.XXX
	Piston Lift-O-Mat Cube 5 : pour la tablette relevable	300N 044.3152.051 400N 044.3153.051 500N 044.3154.051 600N 044.3155.051
	Piston Lift-O-Mat Cube 5 : pour le verre de façade	100N 044.3218.051 200N 044.3294.051 250N 044.3295.051 300N 044.3267.051 400N 044.3268.051 500N 044.3269.051 600N 044.3270.051 700N 044.3271.051 800N 044.3296.051 900N 044.3689.051 1000N 044.3690.051 1100N 044.3691.051 1200N 044.3692.051
	Carter pour piston (pour piston jusqu'à 800N)	Angle sortant 446.6008.XXX Angle rentrant 446.6009.XXX
	Profil poignée complet	5000mm 447.5300.XXX
	Support de glace pour glace frontale 6mm	6 mm 445.2903.XXX



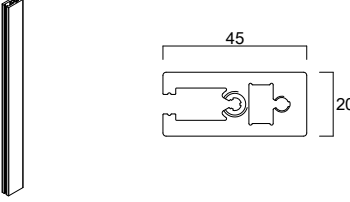
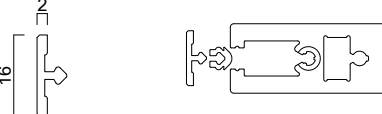
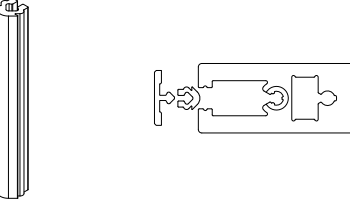
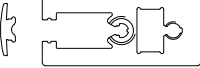
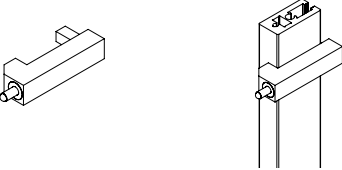
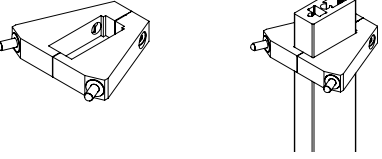
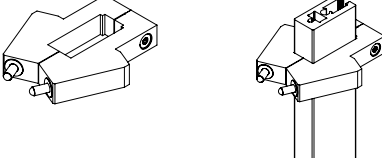
Image	Produit	Référence
	Profil Cube4/Cube5	5000mm 052.3464.XXX
	Profil de recouvrement aluminium anodisé	5000mm 052.8184.XXX
	Profil silicone pour fixer le profil de recouvrement 052.8184.XXX	5000mm 054.0555.84
	Profil de recouvrement silicone gris	054.0554.84
	Cube 4/Cube 5, amortisseur complet	447.4300.XXX
	Cube 5, amortisseur pour angle à 135° sortant ext	E-120850
	Cube 5, amortisseur pour angle à 135° rentrant int	E-120849

Image	Produit	Référence
	Cube 4/Cube 5, Embout de support mobile pour glace abattante	447.4319.XXX
	Cube 5, fixation basse M8	447.8244.070
	Cube 5, fixation basse M6/M8	447.8243.070