

FVF

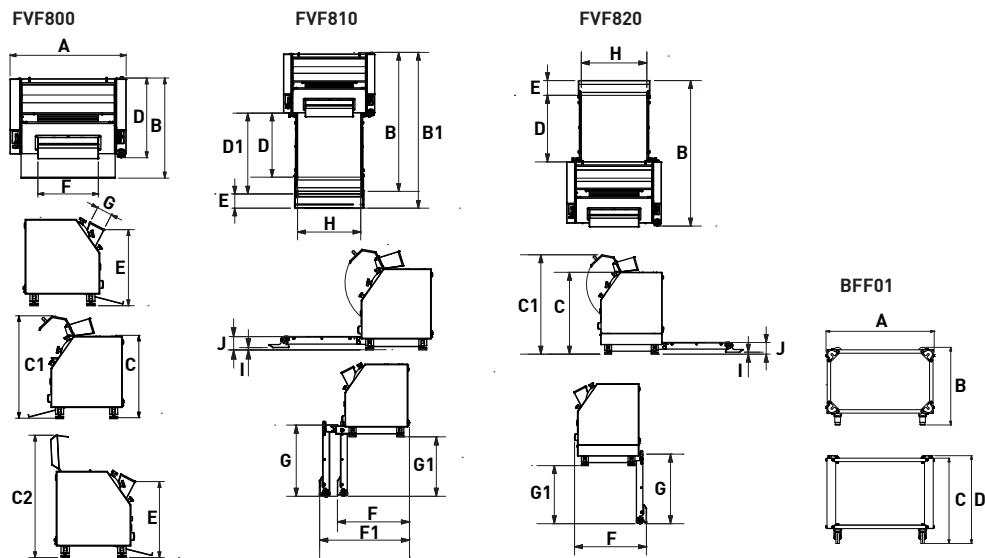


**FERNETO**  
we speak **bakish**



## **FORMADORA DE BAGUETES**

BAGUETTE MOULDER / FORMADORA DE BARRAS VERTICAL / FAÇONNEUSE À BAGUETTE



CC\_016-12

**FVF**

* PESO POR PEÇA (g)-(oz)		MIN. 50 (1 3/4) MAX. 1200 (42 1/4)
* Weight of dough pieces / Peso por pieza / Poids par pièces		
PRODUÇÃO	un/min	MIN. 1 MAX. 20
Production / Producción / Production	un/h	MIN. 60 MAX. 1200
POTÊNCIA (kW)-(hp)	CE 400-230V.3ph.50-60Hz	1,1 (1,5)
Power / Potencia / Puissance		
Outras voltagens e certificações: sob consulta / Other voltages and certifications: under request / Otros voltajes y certificaciones: bajo consulta / Autres voltages et certifications: sur demande		

OPÇÕES / OPTIONS / OPCIONES / OPTIONS

	FVF800	FVF810	FVF820	BFF01
PESO LÍQUIDO (kg)-(lb)	202 (445)	230 (507)	230 (507)	30 (66)
Net weight / Peso neto / Poids Net				
<b>A</b>	960 (37 13/16)	960 (37 13/16)	960 (37 13/16)	945 (37 3/8)
<b>B</b>	830 (32 11/16)	1465 (57 11/16)	1480 (58 1/4)	600 (23 5/8)
<b>B1</b>	-	1640 (64 9/16)	-	-
<b>C</b>	720 (28 3/8)	720 (28 3/8)	835 (32 7/8)	745 (29 5/16)
<b>C1</b>	900 (35 7/16)	900 (35 7/16)	1010 (39 3/4)	-
<b>C2</b>	1025 (40 3/8)	-	-	-
<b>D</b>	635 (25)	675 (26 9/16)	675 (26 9/16)	770 (30 5/16)
<b>D1</b>	-	850 (33 7/16)	-	-
<b>E</b>	635 (25)	150 (5 7/8)	150 (5 7/8)	-
<b>F</b>	500 (19 11/16)	715 (28 1/8)	730 (28 3/4)	-
<b>F1</b>	-	890 (35 1/16)	-	-
<b>G</b>	130 (5 1/8)	710 (27 15/16)	710 (27 15/16)	-
<b>G1</b>	-	590 (23 1/4)	590 (23 1/4)	-
<b>H</b>	-	665 (26 3/16)	665 (26 3/16)	-
<b>I</b>	-	20 (13/16)	20 (13/16)	-
<b>J</b>	-	120 (4 3/4)	120 (4 3/4)	-

CARACTERÍSTICAS GERAIS  
Main features / Características generales  
Caractéristiques générales

INOX - ESTRUTURA EM AÇO INOXIDÁVEL AISI 304  
Inox - stainless steel AISI 304 frame / Inox - estructura en acero inoxidable AISI 304 / Inox - bâti en acier inoxydable AISI 304

CE

OPÇÕES  
Options / Opciones / Options

TSF810 - MESA DE SAÍDA FRONTAL, 700X1000MM  
Front out-feed belt, 700x1000mm / Cinta de descarga frontal, 700x1000mm / Convoyeur évacuateur avant, 700x1000mm

TSF820 - MESA DE SAÍDA TRASEIRA, 700X1000MM  
Rear out-feed belt, 700x1000mm / Cinta de descarga trasera, 700x1000mm / Convoyeur évacuateur arrière, 700x1000mm

TLS.200 - TAPETE DE SAÍDA, 700X2000MM  
Out-feed belt, 700x2000mm / Cinta de descarga, 700x2000mm / Convoyeur évacuateur, 700x2000mm

BFF001 - ESTRUTURA DE APOIO COM RODAS, 945X600X770MM  
Stainless steel stand with castors, 945x600x770mm / Estructura de apoyo con ruedas, 945x600x770mm / Structure de support avec roulettes, 945x600x770mm

MHS01 - SISTEMA PARA MASSAS HIDRATADAS  
Hydra system / Sistema para masas hidratadas / Système pour pâte hydratée

TLH01 - TELAS HIDROFUGADAS  
Water repellent belts / Telas hidrofugadas / Tapis hydrofugé

UL-NSF

NR12

\* As capacidades mínima e máxima variam consoante a fermentação / Maximum and minimum capacities depends on fermentation / Las capacidades máximas y mínimas pueden variar dependiendo de la fermentación de la masa / Les capacités minimum et maximum changent selon la fermentation.

fernetto.com



A informação contida neste catálogo pode ser alterada sem aviso prévio e carece de confirmação / The information contained in this catalogue may be altered without prior warning. It lacks confirmation / La información contenida en este catálogo podrá modificar sin previo aviso y carece de confirmación / Les informations figurant dans ce catalogue pourront être modifiées sans préavis et elles n'ont pas été confirmées. 01.23