

CHARGE
50 Kg



RAYON
5000 mm



PRESSION
0.7-0.8 Mpa



COURSE
VERTICALE
1800 mm



ALIMENTATION
ÉLECTRIQUE
**415 V 50 Hz
IP 55 triphasé**

EXECUTIONS
COLONNE
AERIEN FIXE

Manipulateur pneumatique à câble double **POSIFIL PF**

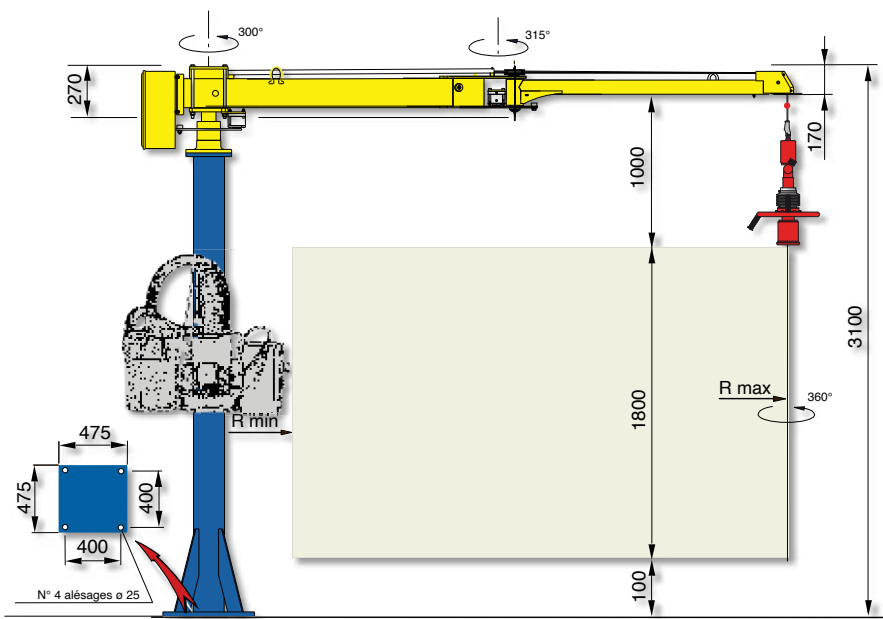
Le manipulateur POSIFIL équipé d'une pompe à vide électrique, permet la manipulation de sacs en papier et en plastique, de cartons, de pains de gomme, de fûts, etc, à l'aide de ventouses standards ou personnalisées selon l'application.

Les caractéristiques techniques du Posifil restent inchangées et il est réalisé en version sur colonne et aérien fixe.

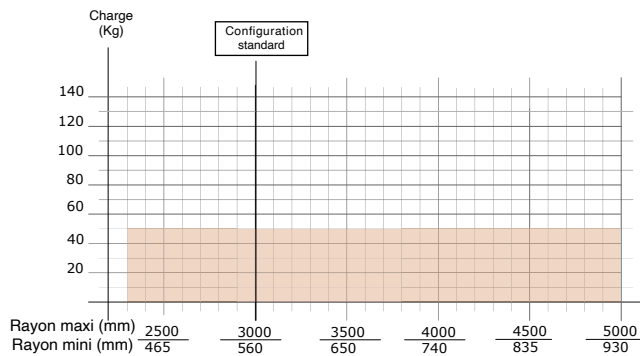
POSIFIL[®] - PF SACS

POSIFIL[®] SACS - PF

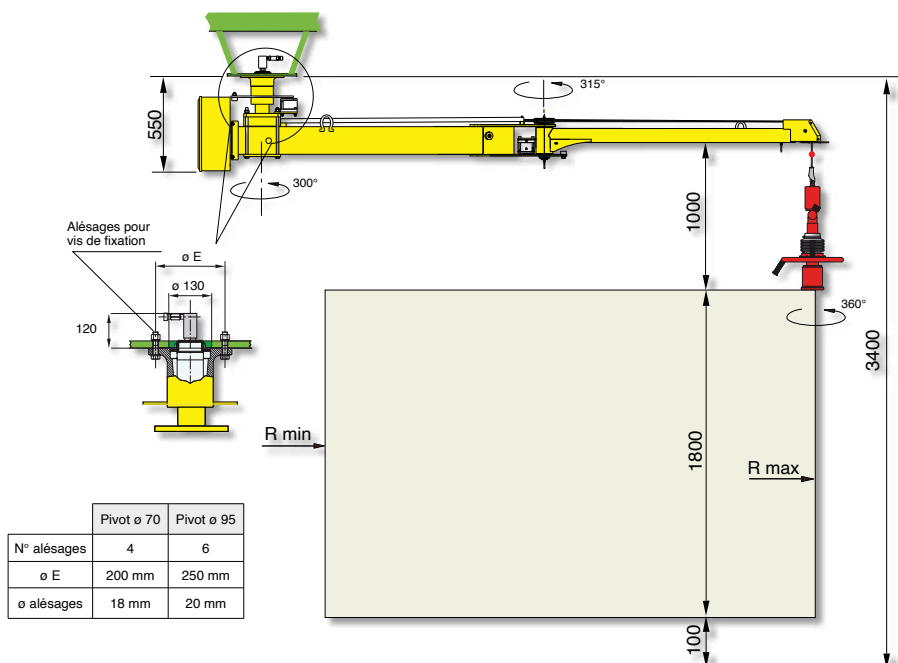
POSIFIL sacs sur colonne - PFC



Versions proposées: sur colonne fixée au sol ou sur embase autostable de notre fourniture.



POSIFIL sacs aérien fixe - PFF



La pompe à vide électrique, avec panneau de commande et éventuellement avec système de filtrage, peut être éloignée du manipulateur en considérant une distance ne dépassant pas 10 mètres.

Alimentation : Air comprimé sec et non lubrifié min 0,7÷0,8 Mpa constants

Dalmecc S.a.r.l.

2, bld du Général Delambre
95100 ARGENTEUIL

Tel. +33-1-39471000
Fax +33-1-39474872

dalmecc@dalmecc.fr
www.dalmecc.com

