



TAILOR MADE VACUUMS

# DUST & HEAVY DUST RANGE



Catalogue Poussières & Solides  
*Dust & Heavy Dust catalogue*



# ADIEU POUSSIÈRE NO MORE DUST

DU-PUY has been designing and manufacturing vacuuming solutions for Dust & Heavy Dust since 1964. Its history is about constant innovation, thanks to ongoing contact maintained with customers, with the purpose to offer vacuum solutions in response to needs in every industrial environment.

DU-PUY is very proud to present a completely renewed Dust and Heavy Dust range. Our ambition? Make your work environment safe and efficient in a lasting way.

*DU-PUY conçoit et fabrique des solutions d'aspiration pour poussières, matériaux solides et liquides depuis 1964. Son histoire est celle d'une innovation constante au contact de ses clients, afin de proposer des aspirateurs qui répondent parfaitement aux besoins de chaque secteur industriel.*

*DU-PUY is very proud to present a completely renewed Dust and Heavy Dust range. Our ambition? Make your work environment safe and efficient in a lasting way.*

# DUST & HEAVY DUST

The product range “Dust & Heavy Dust” has been developed for vacuuming, transportation, filtration and stockage of any type of material and pollutant deriving from industrial production processes. The new family line consists in a wide variety of single and three phase products with powers ranging from 1,1 up to 25 kW, and with containment capacities ranging from 15 to 1.000 litres. Thanks to a know-how gained throughout the years and a highly experienced technical staff, DU-PUY can supply flexible and customised solutions, such as mobile or fixed systems, according to specific customer requirements.

*La nouvelle famille d'aspirateurs industriels “Dust & Heavy Dust” a été conçue pour répondre aux besoins d'aspiration, de transport et de filtration de tout type de matériau et de polluant provenant des processus de production les plus variés. DU-PUY propose une large gamme de produits monophasés et triphasés, avec des puissances allant de 1,8 à 25 kW et des contenances allant de 40 à 1.000 litres. DU-PUY est en mesure de fournir des solutions flexibles et extrêmement personnalisables en fonction des besoins du client. Qu'il s'agisse d'aspirateurs mobiles ou de systèmes d'aspiration centralisée, le savoir-faire de longue date et le personnel technique compétent et préparé de DU-PUY vous permettront de réaliser le choix d'aspiration le plus pertinent pour votre activité.*



## **Modularité / Modularity**

The wide variety of models allow to choose a suitable product according to customers specific application requirements, avoiding use of under dimensioned products which leads to dissatisfaction, or the selection of over dimensioned units with high costs.

*Grâce à un large choix de modèles, choisir le produit qui correspond le mieux aux besoins spécifiques du client est devenu un jeu d'enfants. Grâce à DU-PUY, évitez l'utilisation de systèmes sous-dimensionnés qui ne répondent pas à vos attentes ou inutilement surdimensionnés pour votre utilisation.*



## **Un environnement propre et sur / Cleaning & Safety**

Thanks to DU-PUY vacuum systems, machines and environment can always be kept clean and efficient enabling maximum levels of efficiency. Our products allow safe transportation of any type of materials, including those which may be dangerous to workers' health. The majority of DU-PUY vacuum systems are available with ATEX certification for potentially explosive working environments.

*Grâce aux aspirateurs DU-PUY, il est possible de maintenir les machines et les environnements de travail toujours propres et efficaces pour une productivité maximale. Nos équipements permettent de manipuler tout type de matériau, même ceux qui pourraient être dangereux pour les travailleurs, toujours en toute sécurité. En outre, la plupart des aspirateurs DU-PUY sont disponibles avec la certification ATEX pour les environnements potentiellement explosifs.*



## **Réaliser des économies / Money Saving**

Our vacuum systems allow for very fast cleaning, transportation and stockage of materials, in comparison to undertaking the same operations manually or when using unsuitable tools. This all translates into great savings of time and expenses.

*Nos systèmes d'aspiration vous permettent d'effectuer le nettoyage, le transport et le stockage de matériel en un temps beaucoup plus bref que les opérations effectuées manuellement ou avec des outils non adaptés à cet usage. Tout cela se traduit par une économie de temps et d'argent considérable.*



## **Environnement / Environment**

Responsible waste management and treatment contribute to optimize recycling and discharge processes and are an important and vital step towards environmental protection.

*Une gestion consciencieuse et responsable des déchets de traitement contribue à optimiser les processus d'élimination et de recyclage, en apportant une aide concrète à la protection de l'environnement.*



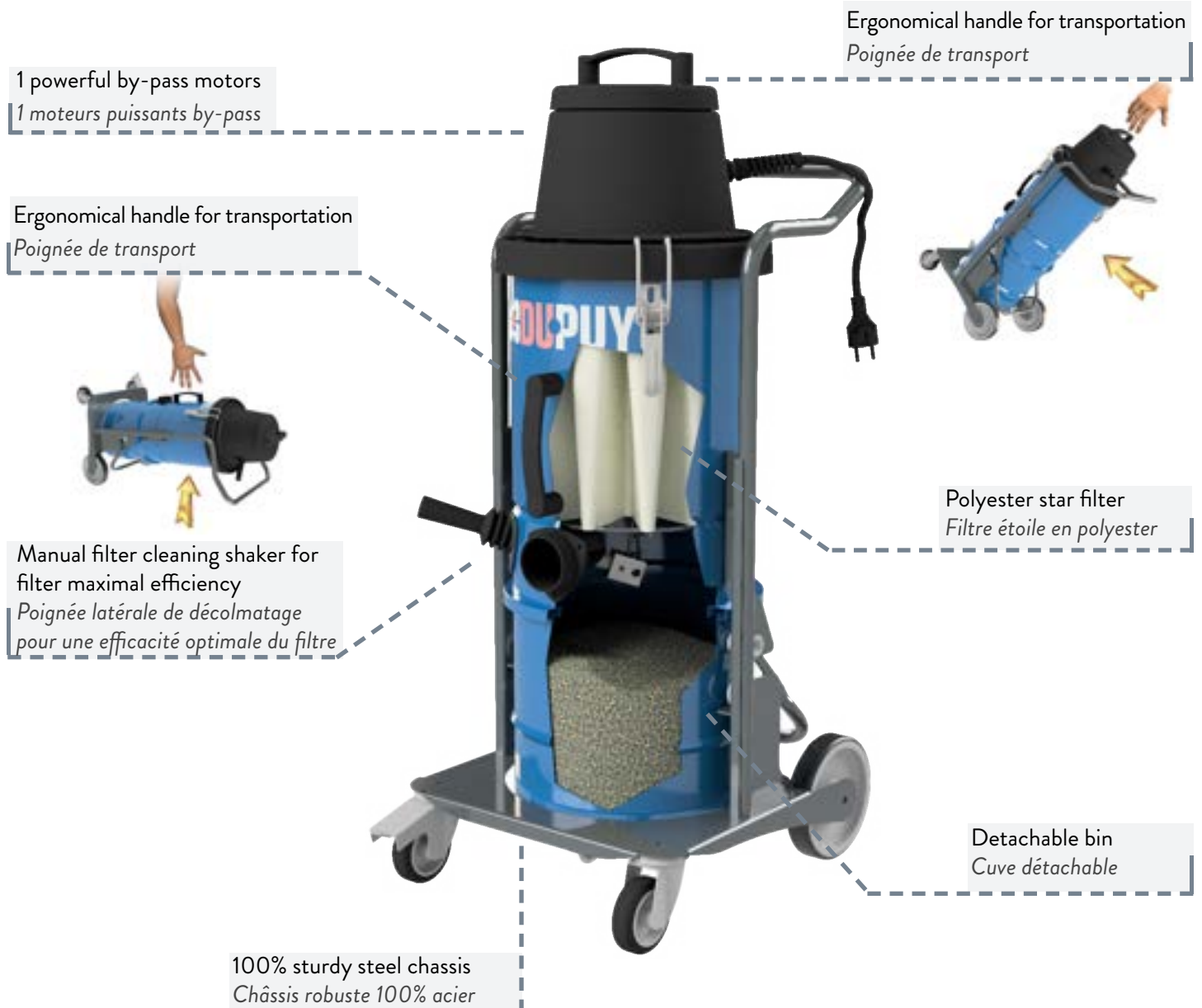
# W 1

# DUST RANGE

The W1 industrial vacuum cleaner is the most compact and ergonomic of its category. Built with industrial components, it weighs less than 20 kg and its dimensions are extremely compact at 40x43x96h, making it easier to handle and more compact than many commercial vacuum cleaners that can be found in large scale distribution. W 1 is ideal for cleaning and handling small and medium quantities of materials, particularly in the construction, food and milling industries.

Can be used with disposable bags and different filtering medias to ensure maximum flexibility in every situation. The included accessory kit allows you to easily vacuum dust, solids and liquids.

*L'aspirateur industriel W1 est le plus compact et ergonomique de sa catégorie. Fabriqué avec des composants industriels, son poids inférieur à 20kg et ses dimensions excessivement compactes en font un aspirateur bien plus faciles à utiliser que nombres des aspirateurs vendus à grande échelle. Le W1 convient au nettoyage de petites et moyennes quantités de matière, en particulier dans les secteurs de la construction, de l'alimentaire et du fraisage.*



1 powerful by-pass motors

1 moteurs puissants by-pass

Ergonomical handle for transportation

Poignée de transport

Manual filter cleaning shaker for filter maximal efficiency

Poignée latérale de décolmatage pour une efficacité optimale du filtre

Ergonomical handle for transportation

Poignée de transport

Polyester star filter

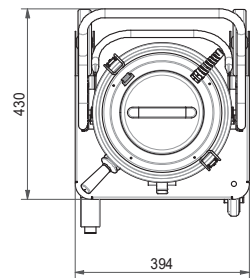
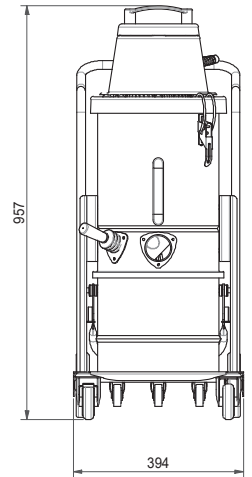
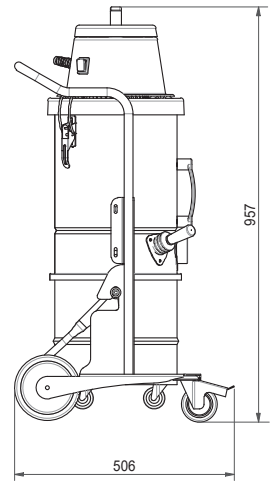
Filtre étoile en polyester

Detachable bin

Cuve détachable

100% sturdy steel chassis

Châssis robuste 100% acier



Wall mounted version  
Fixation murale

Modèles / Models		W 1
Voltage / Tension	Volt	230 - 50, 1~
Power / Puissance	kW	1,1
Motor type / Type de moteur		Monophasé
Water lift max. / Dépression max.	mm.H <sub>2</sub> O	2.400
Air Flow max. / Débit d'air max.	m <sup>3</sup> /h	180
Filter surface / Surface de filtration	cm <sup>2</sup>	8.000
Filter type Ø / Type de filtre ø	mm	Star / Etoile 280
Media, class / Classe (IEC 60335-2-69) <sup>2</sup>		Polyester - L
Tank capacity / Capacité de la cuve	lt.	15
Suction inlet Ø / Embouchure Ø	cm.	43 x 40 x 96h
Weight / Poids	kg	20

# W 2

# DUST RANGE

W 2 is ideal for cleaning and handling small and medium quantities of materials, particularly in the chemical-pharmaceutical, food and milling industries.

Easy to use, sturdy, powerful and compact, its performance and manageability make it a valuable ally for effective cleaning. Can be used with disposable bags and different filtering medias to ensure maximum flexibility in every situation. The included accessory kit allows you to easily vacuum dust, solids and liquids.

The W 2 is available with ATEX Zone 22 certification and with compressed air supply. 1,15 Meters of sturdiness, power and great containment capacity!

*Le W 2 est idéal pour le nettoyage et la manipulation de petites et moyennes quantités de matériaux, en particulier dans les industries chimique et pharmaceutique, dans l'alimentation ou la minoterie. Flexible, robuste, puissant et compact, ses performances et sa maniabilité en font un allié précieux pour un nettoyage efficace. Le W 2 est également disponible dans une version certifiée ATEX Zone 22 pour un nettoyage en toute sécurité des environnements présentant un risque d'explosion.*



Cable hook

Crochet repose câble

2 powerful by-pass motors

2 puissants moteurs by-pass

Polyester star filter

Filtre étoile en polyester

Manual filter cleaning shaker for filter maximal efficiency

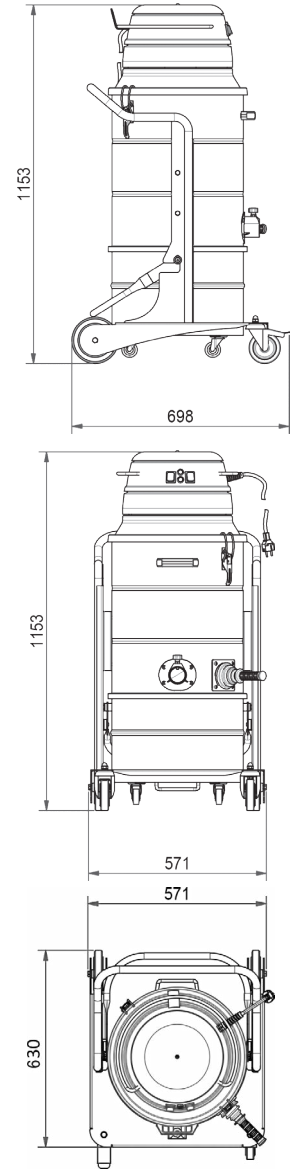
Poignée latérale de décolmatage pour une efficacité optimale du filtre

Detachable bin

Cuve à décrochement

100% sturdy steel chassis

Châssis robuste 100% acier



Disponible en version ATEX  
Atex version available



Modèles / Models		W 2
Voltage / Tension	Volt	230 - 50, 1~
Power / Puissance	kW	2,2
Motor type / Type de moteur		Monophasé
Water lift max. / Dépression max.	mm.H <sub>2</sub> O	2.400
Air Flow max. / Débit d'air max.	m <sup>3</sup> /h	360
Filter surface / Surface filtrante	cm <sup>2</sup>	20.000
Filter type Ø / Type de filtre ø	mm	Star / Etoile 420
Media, class / Efficacité du filtre (IEC 60335-2-69) <sup>2</sup>		Polyester - L
Tank capacity / Contenance cuve	lt.	40
Suction inlet Ø / Embouchure Ø	mm.	50
Weight / Poids	kg	44



# W 2 XR

# DUST RANGE

The W2 XR industrial vacuum cleaner is equipped with a powerful maintenance free brushless motor and it's characterised by its compactness, its outstanding ease of handling and exceptional filtration provided by an antistatic Class M polyester filter. It's suitable for any application in low explosion risk working areas and for using in all areas where a high level of hygiene and cleanliness is required.

It is the safest and most compact ATEX certified vacuum solution on the market when it comes to dealing with dust, solids and liquids.

High capacity detachable container in stainless steel AISI 304 and possibility of use disposable bags.

*L'aspirateur industriel W2 XR est doté d'un puissant moteur brushless et se caractérise par sa compacité, son exceptionnelle maniabilité et efficacité de filtration assurée par un filtre antistatique en polyester de classe M. Il convient à nombres d'applications dans un environnement à faible risque d'explosion et où de hauts standards d'hygiène et de propreté sont requis.*

*C'est la solution certifiée ATEX la plus compact du marché quand il s'agit d'aspirer des poussières, solides et liquides.*

*Cuve en inox AISI 304 avec la possibilité d'utiliser des sacs jetables.*

**XR**  
EXTREME  
RUNTIME



Cable hook

Crochet repose câble

1 powerful brushless motors

1 puissant moteur brushless

Polyester antistatic star filter

Filtre étoile antistatique en polyester

Manual filter cleaning shaker for filter maximal efficiency

Poignée latérale de décolmatage pour une efficacité optimale du filtre

Standard stainless steel container AISI 304

En standard, cuve inox AISI 304

Detachable bin  
Cuve détachable

100% sturdy steel chassis

Châssis robuste 100% acier

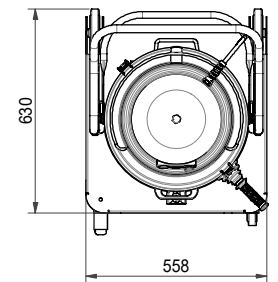
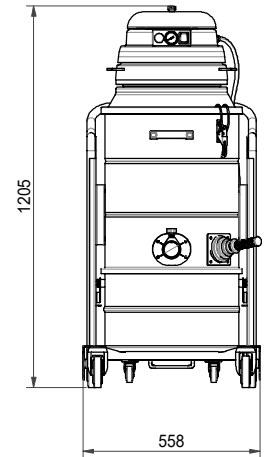
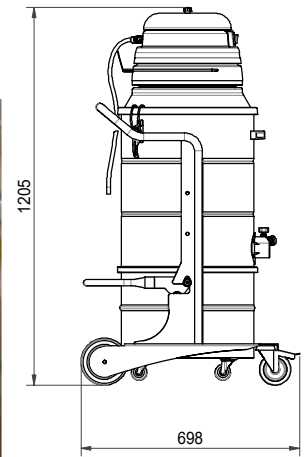




### W2 XR MDI

With inerting container for explosive combustible dust

*Avec conteneur avec système d'inertage pour les poussières combustibles*



Modèles / Models		W 2 XR
Atex zone / Zones Atex		22
Marking / Marquage		<b>Ex II 3D Ex tc IIIB T135°C X Dc</b>
Voltage / Tension	Volt	230 - 50, 1~
Power / Puissance	kW	1,1
Motor type / Type de moteur		Monophasé
Water lift max. / Dépression max.	mm.H <sub>2</sub> O	2.250
Air Flow max. / Débit d'air max.	m <sup>3</sup> /h	215
Filter surface / Surface filtrante	cm <sup>2</sup>	20.000
Filter type Ø / Type de filtre ø	mm	Star / Etoile 420
Media, class / Efficacité du filtre (IEC 60335-2-69) <sup>2</sup>		M - ANT
Tank capacity / Contenance cuve	lt.	40
Suction inlet Ø / Entrée d'aspiration Ø	mm.	50
Weight / Poids	kg	42

# W 3

# DUST RANGE

The W 3 is the industrial vacuum cleaner par excellence, adaptable to a multitude of applications ranging from mechanical workshops to laboratories and from the food industry to the construction industry. W 3 combines the power of 3 single phase by-pass motors, a filter with wide filtering surface and an easy detachable container.

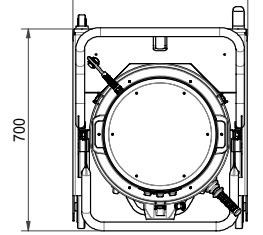
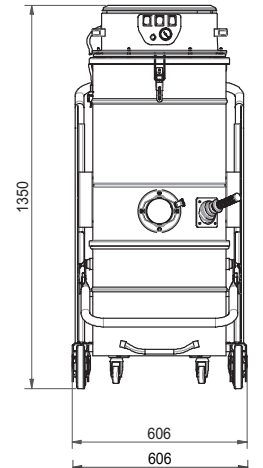
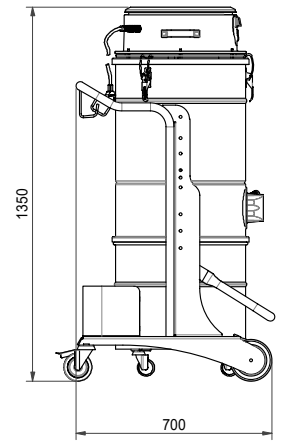
The functional design of the W 3 is the result of over 50 years' experience and direct contact with users. Accessory kit Wet & Dry included.

W3 is available with compressed air supply.

*Le W 3 est l'aspirateur industriel par excellence, capable de s'adapter à une multitude d'applications, de l'atelier mécanique au laboratoire, de l'alimentaire au secteur de la construction. Le W 3 combine la force de trois moteurs by-pass monophasés, un filtre de surface élevée et une cuve à décrochage rapide. La conception fonctionnelle du W 3 est le résultat de plus de 50 ans d'expérience en contact direct avec les utilisateurs. Il peut aspirer tout type de poussière ou débris liquide et solide, même simultanément.*

*Kit d'accessoires Wet & Dry inclus. Le W3 est également disponible avec une alimentation en air comprimé.*





3-Stage  
single-phase  
motor  
Moteur  
monophasé  
3 étages



Longopack 20mt bag container  
Conteneur d'ensachage Longopack 20mt

Modèles / Models		W 3	W 3 HV
Voltage / Tension	Volt	230 - 50, 1~	230 - 50, 1~
Power / Puissance	kW	3,3	3,9
Motor type / Type de moteur		Monophasé	Monophasé
Water lift max. / Dépression max.	mm.H <sub>2</sub> O	2.400	3.600
Air Flow max. / Débit d'air max.	m <sup>3</sup> /h	540	450
Filter surface / Surface filtrante	cm <sup>2</sup>	20.000	20.000
Filter type Ø / Type de filtre ø	mm	Star / Etoile 420	Star / Etoile 420
Media, class / Efficacité du filtre (IEC 60335-2-69) <sup>2</sup>		Polyester - L	Polyester - L
Tank capacity / Contenance cuve	lt.	65 / 100	65 / 100
Suction inlet Ø / Entrée d'aspiration Ø	mm.	80	80
Weight / Poids	kg	67	68



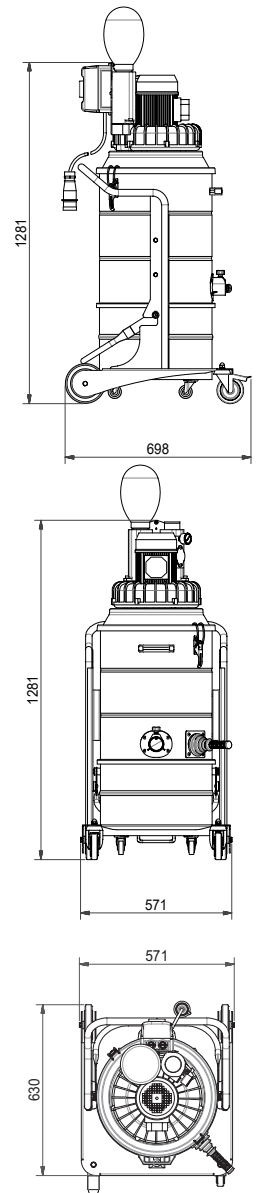
# W 2 INFINI

# DUST RANGE

W 2 Infini is the most compact unit of its range, ideal for continuous, 24/7 operation. Built in industrial steel, its extreme compactness together with a resilient side channel blower, make it extremely effective and mobile, able to treat small and medium amounts of material. The side channel blower allows continuous operation without the need for maintenance, guaranteeing unbeatable performance. Accessory kit Wet & Dry included. W2 infini is available in ATEX certified version.

W 2 Infini est l'aspirateur idéal pour une utilisation continue et dans un format compact. Fabriqué en acier industriel, son extrême compacité et la résistance de sa turbine à canal latéral en font un aspirateur extrêmement agile et efficace pour le traitement de petites et moyennes quantités de matériaux. La turbine à canal latéral permet d'utiliser la machine en continu 24 heures sur 24, 7 jours sur 7, sans entretien, pour des performances imbattables! Kit d'accessoires Wet & Dry inclus. W2 infini est disponible en version certifiée ATEX.





Disponible en version ATEX  
Atex version available



Modèles / Models		W 2 INFINI M	W 2 INFINI T
Voltage / Tension	Volt	230 - 50, 1~	400 - 50, 3~
Power / Puissance	kW	1,8	1,8
Motor type / Type de moteur		Monophasé	Triphasé
Water lift max. / Dépression max.	mm.H <sub>2</sub> O	2.300	2.300
Air Flow max. / Débit d'air max.	m <sup>3</sup> /h	250	250
Filter surface / Surface filtrante	cm <sup>2</sup>	20.000	20.000
Filter type Ø / Type de filtre ø	mm	Star / Etoile 420	Star / Etoile 420
Media, class / Efficacité du filtre (IEC 60335-2-69) <sup>2</sup>		Polyester - L	Polyester - L
Tank capacity / Contenance cuve	lt.	40	40
Suction inlet Ø / Entrée d'aspiration Ø	mm.	50	50
Weight / Poids	kg	58	59

# W 3 INFINI

# DUST RANGE

The same compactness as a W 3 combined with the power and resilience of a side channel blower: the W 3 Infini is the ideal industrial vacuum for all those applications where continuous duty in reduced spaces is required. This on wheels vacuum cleaner integrates easily in all industrial applications.

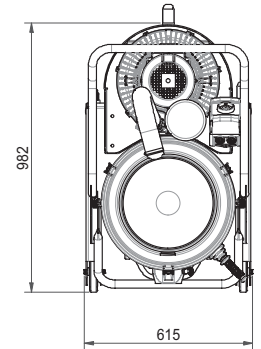
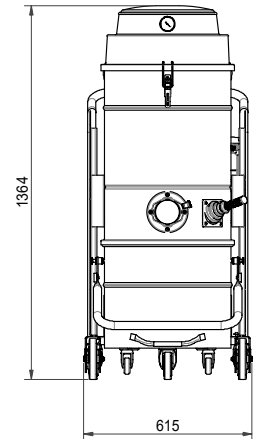
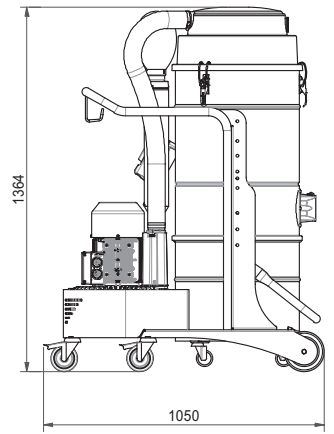
W 3 Infini can operate without stopping, treating any kind of liquid, solid or dust, also simultaneously. Accessory kit Wet & Dry included.

W3 infin i is available in ATEX certified version.

*La compacité d'un aspirateur industriel W 3 combinée à la puissance et à la résistance d'une turbine à canal latéral. Ainsi est né le W 3 Infini, un aspirateur industriel idéal pour toutes les applications qui requièrent des performances continues dans des espaces confinés. Le W 3 Infini peut aspirer sans jamais s'arrêter tout type de poussière ou débris liquide et solide, même simultanément. Kit d'accessoires Wet & Dry inclus. Le W3 infin i est disponible en version certifiée ATEX.*







Disponible en version ATEX  
Atex version available



Modèles / Models		W 3 INFINI 2,2	W 3 INFINI 4
Voltage / Tension	Volt	400 - 50, 3~	400 - 50, 3~
Power / Puissance	kW	2,2	4
Motor type / Type de moteur		Triphasé	Triphasé
Water lift max. / Dépression max.	mm.H <sub>2</sub> O	3.000	3.200
Air Flow max. / Débit d'air max.	m <sup>3</sup> /h	320	420
Filter surface / Surface filtrante	cm <sup>2</sup>	20.000	20.000
Filter type Ø / Type de filtre ø	mm	Star / Etoile 420	Star / Etoile 420
Media, class / Efficacité du filtre (IEC 60335-2-69) <sup>2</sup>		Polyester - L	Polyester - L
Tank capacity / Contenance cuve	lt.	65/100	65/100
Suction inlet Ø / Entrée d'aspiration Ø	mm.	80	80
Weight / Poids	kg	105	120

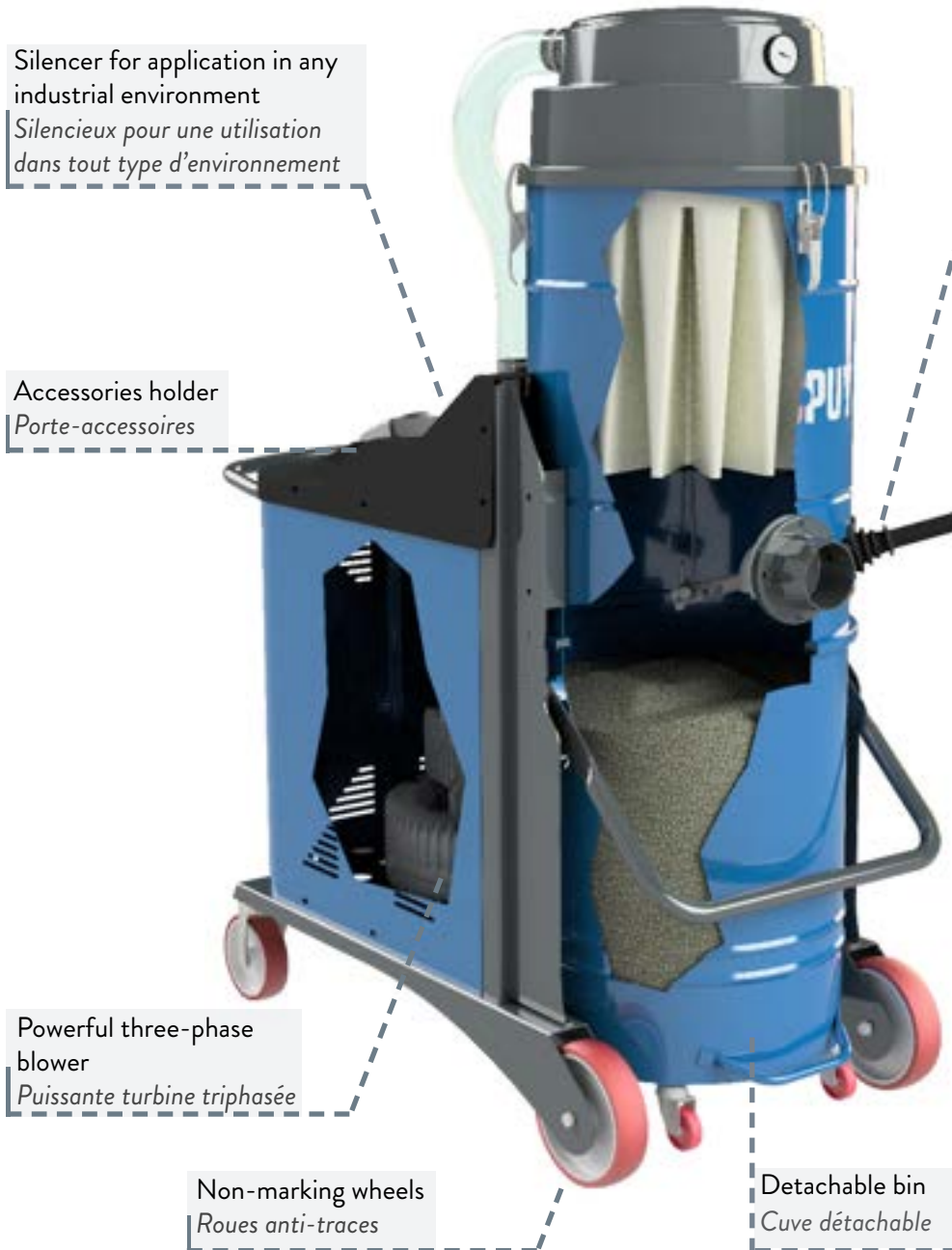
# M Series

# HEAVY DUST RANGE

The "M" series consists of four models with powers ranging from 4 kW up to 7.5 kW. This range is suitable for any production application: workshop, laboratory, metalworking industry, cement factory, carpentry or artisan workshop.

DU-PUY's three-phase industrial vacuum cleaners are high performance machines, ideal for continuous duty applications. In the "M" series, containers can reach up to 100 lt capacity and are easily detachable. Thanks to their construction - extremely sturdy steel and plastics- these on wheels vacuum cleaners resist to time and heavier applications.

*L'aspirateur industriel série "M" est disponible en quatre modèles avec des puissances allant de 4 à 7,5 kW. Cet aspirateur industriel convient à toutes les utilisations en environnement productif: atelier, laboratoire, industrie métallurgique, cimenterie, menuiserie ou atelier artisanal. Equipé d'une cuve de 100 litres facilement amovible, construit avec des plastiques et des aciers extrêmement robustes, cet aspirateur industriel résiste au temps et aux activités les plus lourdes.*



Silencer for application in any industrial environment  
*Silencieux pour une utilisation dans tout type d'environnement*

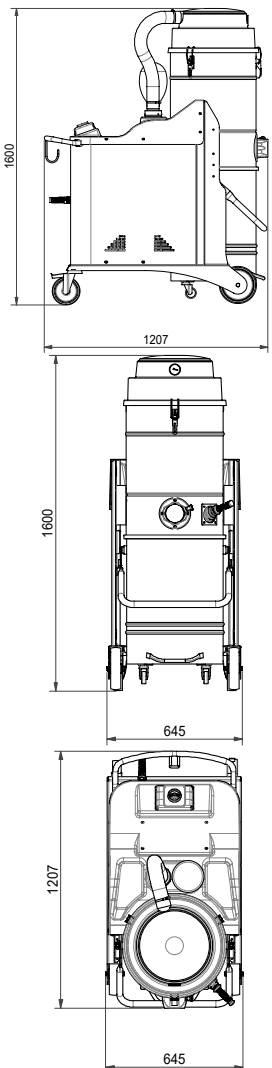
Accessories holder  
*Porte-accessoires*

Powerful three-phase blower  
*Puissante turbine triphasée*

Non-marking wheels  
*Roues anti-traces*

Detachable bin  
*Cuve détachable*

Manual filter cleaning shaker for filter maximal efficiency  
*Poignée latérale de décolmatage pour une efficacité optimale du filtre*



The M range of vacuum cleaners is available, upon request, with an effective filtration system composed of cartridges with a large filtering surface and an innovative, completely automatic pneumatic cleaning system (PN). It is particularly suitable for treating large quantities of very fine powders which can clog filtration systems.

La gamme d'aspirateurs industriels "M" est disponible, sur demande, avec un système de filtration pneumatique (PN) composé de cartouches à grande surface filtrante et un système de nettoyage automatique innovant à air comprimé. Particulièrement adapté au traitement de poudres très fines et présentes en grande quantité, pouvant obstruer précocement les systèmes de filtration usuels.

3 filtering cartridges with automatic self-cleaning system

3 cartouches filtrantes avec système de nettoyage automatique

Electrical panel for full machine control

Tableau électrique de gestion



Configuration for discharging on grid  
Disposition pour le drainage sur le caillebotis

Disponible en version ATEX  
Atex version available



Modèles / Models		M 50	M 50 HV	M 70	M 90
Voltage / Tension	Volt	400 - 50, 3~			
Power / Puissance	kW	4	4,3	5,5	7,5
Water lift max. / Dépression max.	mm.H <sub>2</sub> O	3.200	5.100	3.600	4.000
Continuous Waterlift max. Dépr. max. en continu	mm.H <sub>2</sub> O	2.700	3.600	3.000	2.700
Air Flow max. / Débit d'air max.	m <sup>3</sup> /h	450	320	530	700
Filter surface / Surface filtrante	cm <sup>2</sup>	20.000			
Filter type Ø / Type de filtre ø	mm	Star / Etoile 420			
Media, class / Efficacité du filtre (IEC 60335-2-69) <sup>2</sup>		Polyester - L			
Tank capacity / Contenance de la cuve	lt.	100			
Suction inlet Ø / Entrée d'aspiration Ø	mm.	80			
Weight / Poids	kg	137	145	149	182



# MHD SERIES

# HEAVY DUST RANGE

The new family of MHD industrial vacuum cleaners, with powers ranging from 7,5 up to 18.5 kW, has been designed to respond to heavy-duty application needs, where great suction power, robustness and versatility of use are essential. They are suitable in any industrial sector and can be combined with our line of cyclonic separators which allow large volumes of material to be processed. These machines can also be used as vacuuming units in centralized vacuum systems.

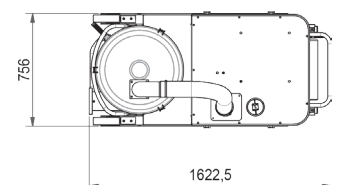
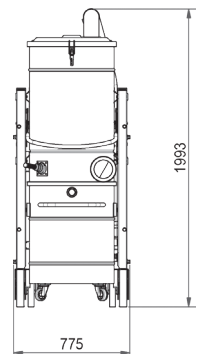
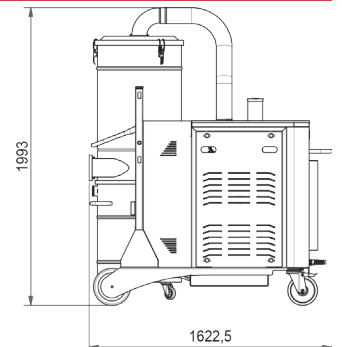
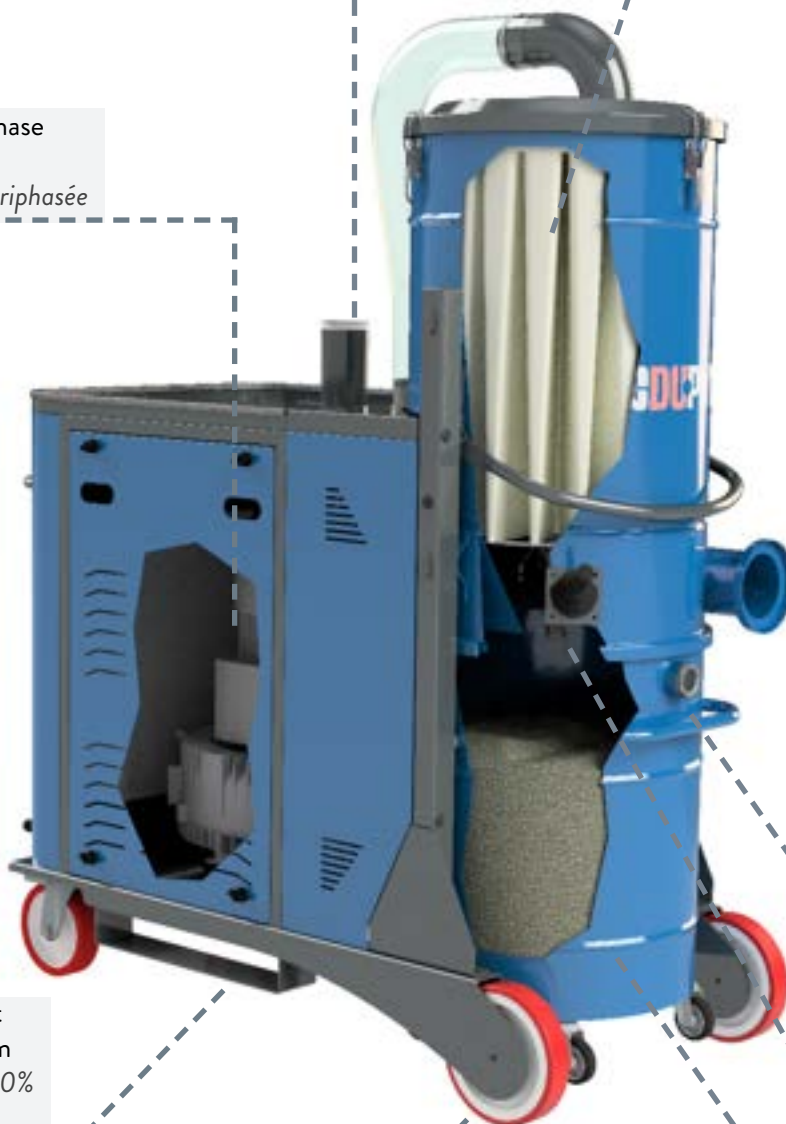
La nouvelle famille d'aspirateurs industriels MHD propose des puissances allant de 7,5 kW à 18,5 kW. Elle a été conçue pour des applications particulièrement difficiles, où puissance d'aspiration élevée, robustesse et polyvalence d'utilisation sont nécessaires. Ces aspirateurs conviennent à tous les secteurs industriels et peuvent être combinés à notre gamme de séparateurs cycloniques, permettant de traiter de grands volumes de matériaux. Ces machines peuvent également être utilisées comme unités fixes pour des systèmes d'aspiration centralisés.



Silencer for application in any industrial environment  
*Silencieux pour une utilisation dans tout type d'environnement*

High efficiency polyester star filter  
*Filtre en polyester à haute efficacité*

Powerful three-phase blower  
*Puissante turbine triphasée*



Level indicator  
*Indicateur de niveau*

Manual filter cleaning shaker for filter maximal efficiency  
*Poignée latérale de décolmatage pour une efficacité optimale du filtre*

Integrated forklift compatible system  
*Châssis robuste 100% acier*

Non-marking wheels  
*Roues anti-traces*

Detachable bin  
*Cuve détachable*

The MHD range of vacuum cleaners is available, upon request, with an effective filtration system composed of cartridges with a large filtering surface and an innovative, completely automatic pneumatic cleaning system (PN). It is particularly suitable for treating large quantities of very fine powders which can clog filtration systems.

La gamme d'aspirateurs industriels "MHD" est disponible, sur demande, avec un système de filtration pneumatique (PN) composé de cartouches à grande surface filtrante et un système de nettoyage automatique innovant à air comprimé. Particulièrement adapté au traitement de poudres très fines et présentes en grande quantité, pouvant obstruer précocement les systèmes de filtration usuels.

4 filtering cartridges with automatic self-cleaning system  
4 cartouches filtrantes avec système de nettoyage automatique



Configuration for discharging on grid  
Disposition pour le drainage sur le caillebotis



Disponible en version ATEX  
Atex version available



Modèles / Models		MHD 100	MHD 130	MHD 130HV	MHD 150	MHD 180HV	MHD 200
Voltage / Tension	Volt	400 - 50, 3~					
Power / Puissance	kW	7,5	11	11	12,5	17,3	18,5
Water lift max. / Dépression max.	mm.H <sub>2</sub> O	4.500	3.200	5.100	3.500	6.000	4.000
Continuous Waterlift max. Dépr. max. en continu	mm.H <sub>2</sub> O	3.200	2.600	4.300	2.900	5.400	3.200
Air Flow max. / Débit d'air max.	m <sup>3</sup> /h	750	1.050	520	1.100	720	1.350
Filter surface / Surface filtrante	cm <sup>2</sup>	70.000					
Filter type Ø / Type de filtre ø	mm	Star / Etoile 560					
Media, class / Efficacité du filtre (IEC 60335-2-69) <sup>2</sup>		Polyester - L					
Tank capacity / Contenance de la cuve	lt.	160					
Suction inlet Ø / Entrée d'aspiration Ø	mm.	120					
Weight / Poids	kg	332	390	390	430	421	430

# AIR OPERATED



In the working environments where the use of electricity is not allowed, tools operated with compressed air are utilized. DU-PUY has designed some of its best-sellers with compressed air, operating with the impressive Venturi system. Capable of working indefinitely without overheating or wearing out, DU-PUY industrial vacuum cleaners are your solution. Sturdy, handy and ideal for working without power supply, they ensure excellent performance.

*Dans les environnements où l'usage d'appareil électrique est proscrit, sont utilisés des appareils à air comprimé. Du-Puy a conçu quelques-uns de ses best-sellers au travers d'aspirateur à air comprimé, fonctionnant avec d'ingénieux systèmes Venturi. Capable de fonctionner non-stop sans risque de surchauffe ou d'usure prématurée, les aspirateurs industriels DU-PUY sont la solution. Robustes, maniables, ils sont idéal pour travailler sans électricité et assurent d'excellents performances.*



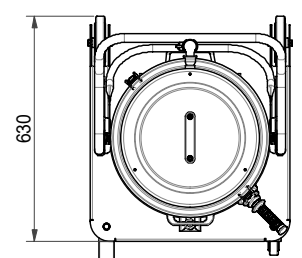
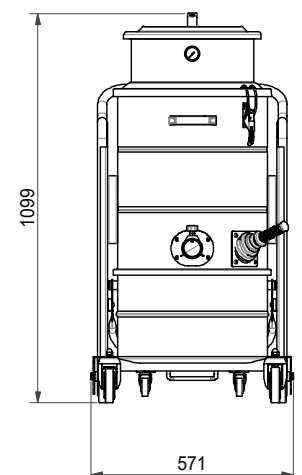
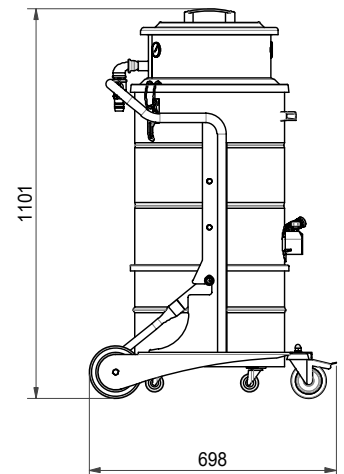
1 powerful Venturi suction unit  
1 puissante unité d'aspiration  
Venturi

Polyester star filter  
Filtre étoile en polyester

Detachable bin  
Cuve détachable



100% sturdy steel chassis  
Châssis robuste 100% acier



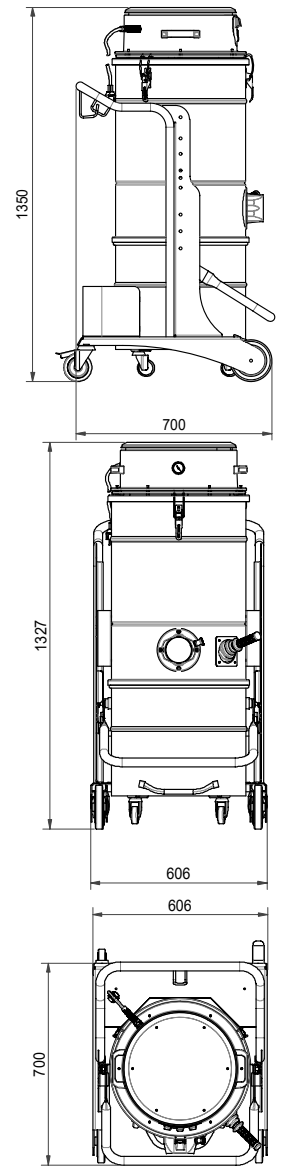


It's the ideal solution for vacuuming dust and solids mixed with liquids in places where compressed air is preferable to electric energy and where high powered suction is needed. A powerful, compressed air Venturi units, with no need for routine maintenance, generate the suction.

C'est la solution idéale pour aspirer des poussières, solides et liquides dans les endroits où l'air comprimé est préférable à l'électricité et où un grand pouvoir d'aspiration est requis. Un moteur à venturi puissant sans aucun besoin de maintenance régulière, fournit ce pouvoir d'aspiration.



Manual filter cleaning shaker for filter maximal efficiency  
 Poignée latérale de décolmatage pour une efficacité optimale du filtre



Multi Ejectors Venturi Unit  
 Unità Venturi multi ugelli



Disponibile in versione ATEX  
 Atex version available



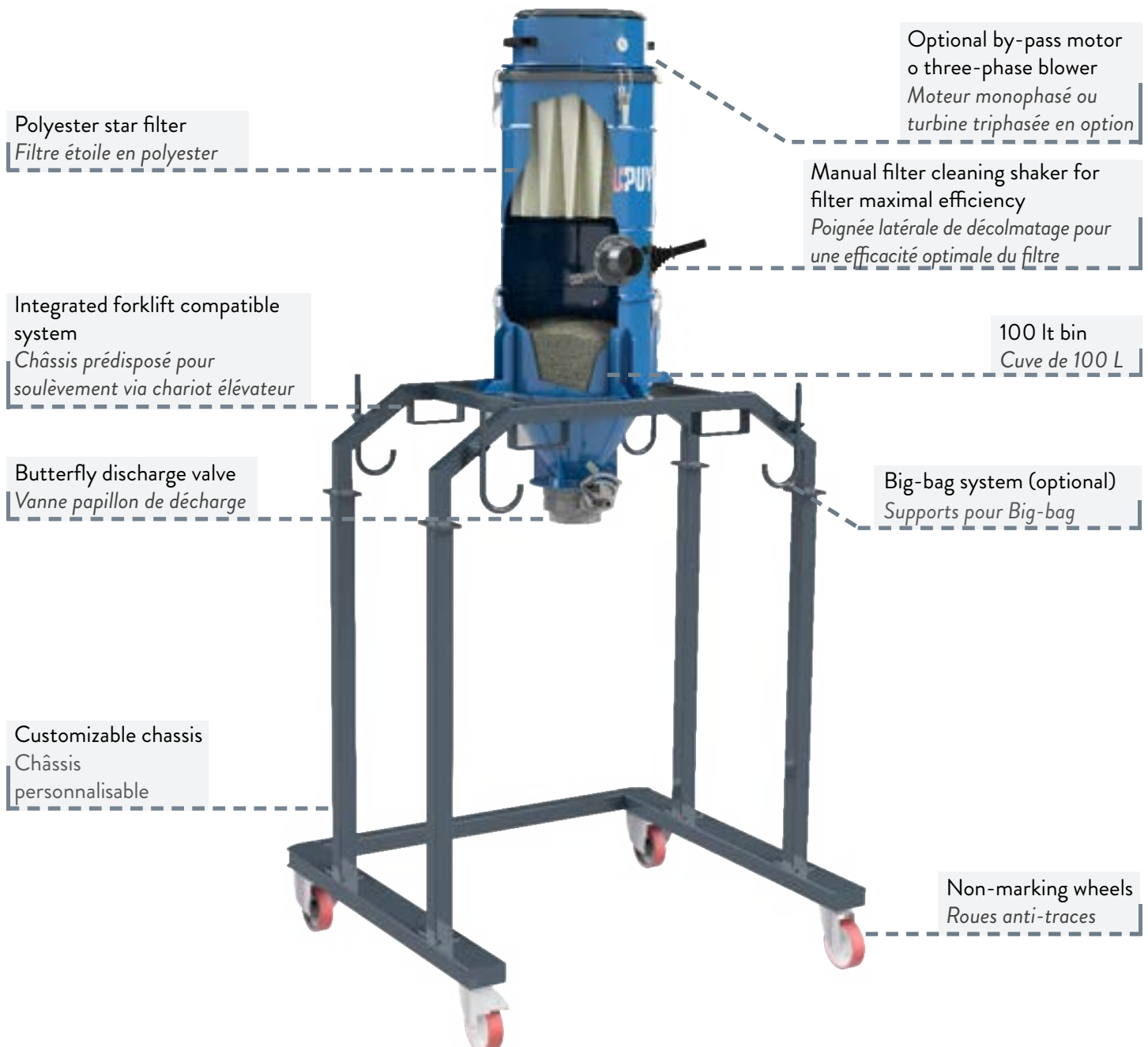
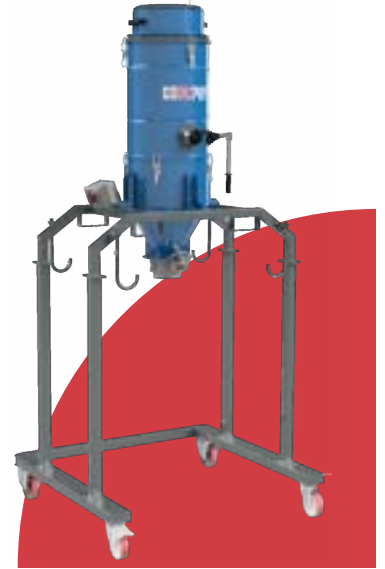
Models / Modelli		WD 3000 AIR	W2 AIR	W3 AIR 19	W3 AIR 25
Suction Type / Tipologia aspirazione		Venturi	Venturi	Multi ejectors venturi	
Ugelli / Ejectors	nr.	1	2	19	25
Air Supply / Alimentazione aria	nlt/min	1.500	3.000	1.500	2.500
Water lift max. Depressione max.	mm.H <sub>2</sub> O	4.180	4.180	5.000	5.000
Air Flow max. Portata d'aria max.	m <sup>3</sup> /h	150	300	465	590
Filter surface Superficie filtrante	cm <sup>2</sup>	7.000	20.000	20.000	20.000
Filter type Ø Tipo di filtro Ø	mm	Bag / Sacco 400	Star / Tasche 420	Star / Tasche 420	Star / Tasche 420
Media, class / Media, classe (IEC 60335-2-69) <sup>2</sup>		Polyester - L			
Tank capacity Capacità contenitore	lt.	60	40	65/100	65/100
Suction inlet Ø Bocchettone Ø	mm.	50	50	80	80
Weight / Peso	kg	29	42	65	66

# SILOVAC 100

SILOS  
RANGE

DU-PUY's Silos vacuum cleaners are among the most versatile machines in the range. Available in single or three-phase version, with cylindrical or cubic structure, in painted or stainless steel and with a wide variety of discharge systems to choose from. Thanks to the large variety of design options, they can be used effectively in any kind of industrial environment.

*Les aspirateurs à silos DU-PUY sont parmi les machines les plus polyvalentes de la gamme. Ils sont déclinables en version monophasée ou triphasée, avec une structure cylindrique ou cubique, en acier peint ou en acier inoxydable. La décharge peut s'effectuer notamment au moyen d'une vanne à papillon ou à guillotine. Grâce à ses nombreuses configurations possibles, les aspirateurs à Silos peuvent être utilisés efficacement dans n'importe quel environnement industriel.*



Polyester star filter  
Filtre étoile en polyester

Optional by-pass motor  
o three-phase blower  
Moteur monophasé ou  
turbine triphasée en option

Manual filter cleaning shaker for  
filter maximal efficiency  
Poignée latérale de décolmatage pour  
une efficacité optimale du filtre

Integrated forklift compatible  
system  
Châssis prédisposé pour  
soulèvement via chariot élévateur

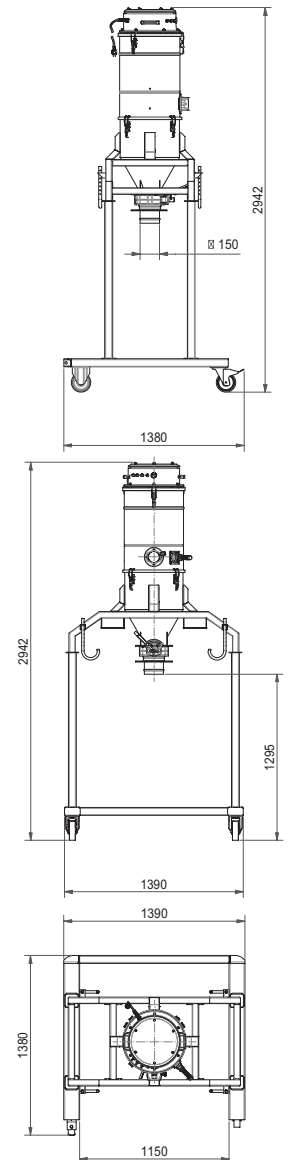
100 Lt bin  
Cuve de 100 L

Butterfly discharge valve  
Vanne papillon de décharge

Big-bag system (optional)  
Supports pour Big-bag

Customizable chassis  
Châssis  
personnalisable

Non-marking wheels  
Roues anti-traces



Disponible en version ATEX  
Atex version available



Modèles / Models		SILOVAC 100	SILOVAC 100T
Voltage / Tension	Volt	230 - 50, 1~	400 - 50, 3~
Power / Puissance	kW	3,3	3
Motor type / Type de moteur		Monophasé	Triphasé
Water lift max. / Dépression max.	mm.H <sub>2</sub> O	2.400	2.600
Air Flow max. / Débit d'air max.	m <sup>3</sup> /h	540	370
Filter surface / Surface filtrante	cm <sup>2</sup>	20.000	20.000
Filter type Ø / Type de filtre ø	mm	Star / Etoile 420	Star / Etoile 420
Media, class / Efficacité du filtre (IEC 60335-2-69) <sup>2</sup>		Polyester - L	Polyester - L
Tank capacity / Contenance de la cuve	lt.	100	100
Suction inlet Ø / Entrée d'aspiration Ø	mm.	80	80
Discharge system Système de vidange		Vanne papillon Ø 150 Butterfly valve Ø 150	
Silos chassis Type de châssis		Châssis pour décharge en big-bag / Big-bag chassis	
Weight / Poids	kg	160	170
Dimensions / Dimensions	cm.	139 x 126 x 294h	139 x 126 x 315h



# SILOVAC 600

SILOS  
RANGE

The Silovac 600 is a vacuuming silos with a three-phase motor, suitable for continuous use and for suctioning large quantities of materials.

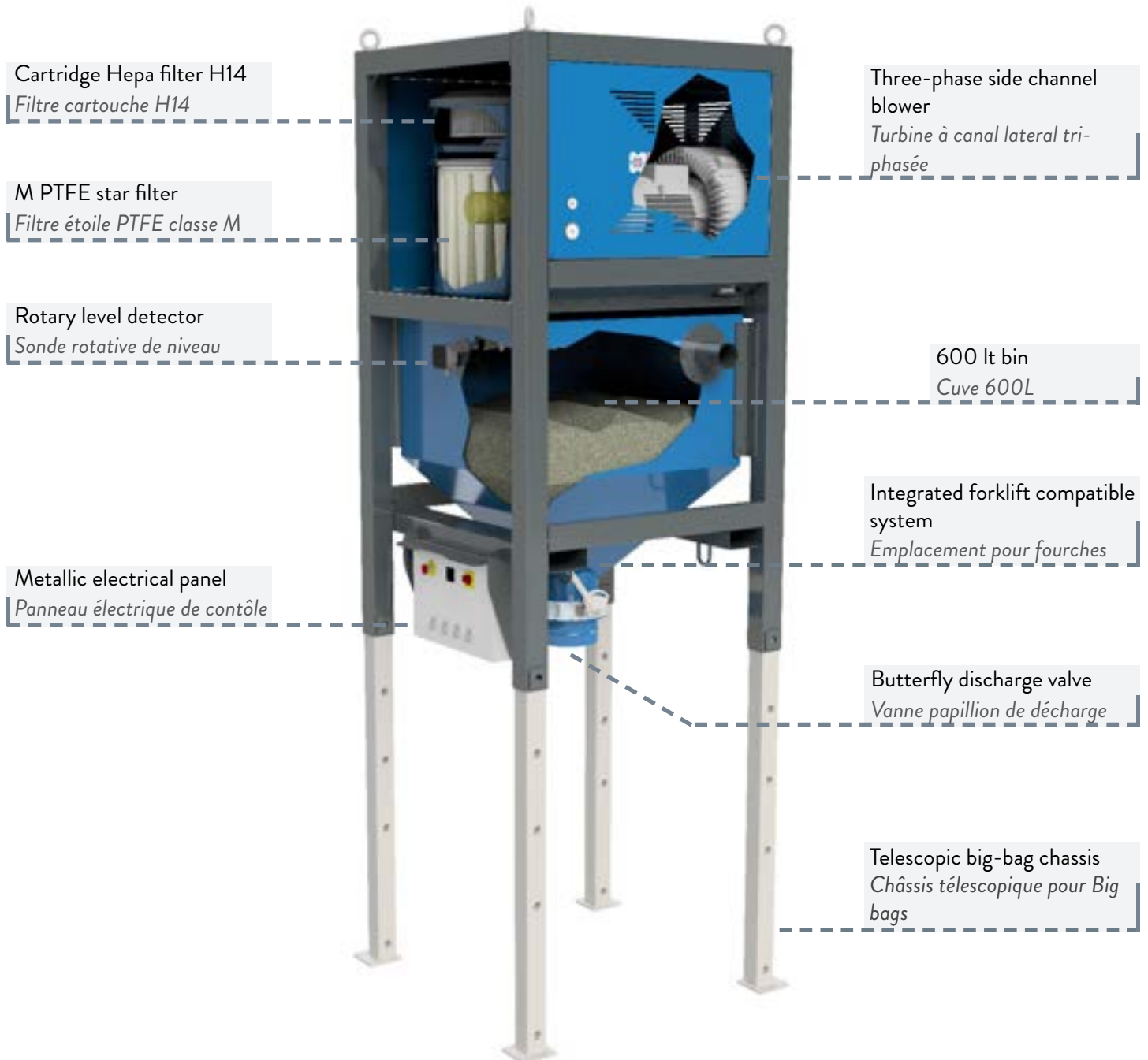
It is made of the strongest materials and can be integrated into a centralized vacuum system.

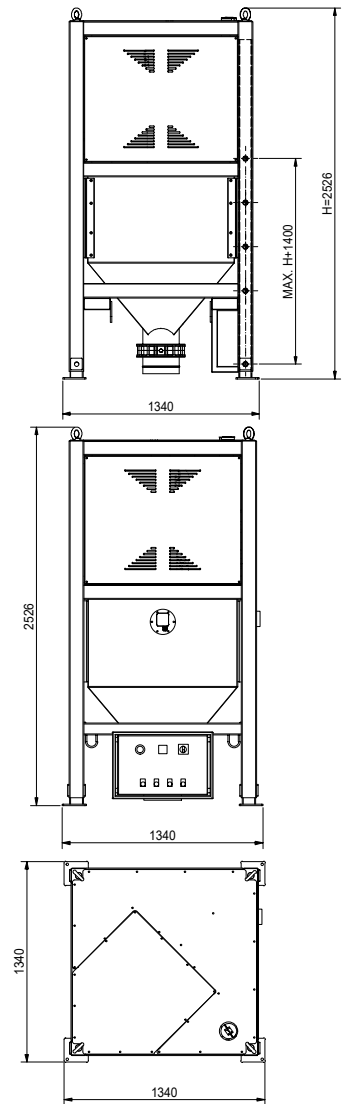
The square structure of the vacuum cleaner allows the accumulation of up to 600 litres of suctioned material, which is easily discharged into a BIG-BAG container or bag.

*Le Silovac 600 est silo aspirant à moteur triphasé, idéal pour l'aspiration continue de larges quantités de matériaux.*

*Il est fabriqué avec les matériaux les plus résistants et peut être intégré à un réseau d'aspiration centralisé.*

*Sa forme carrée lui permet de recevoir jusqu'à 600L de matériaux aspirés, qui pourront être très facilement vidés en big bags ou autre.*





Disponibile in versione ATEX  
Atex version available



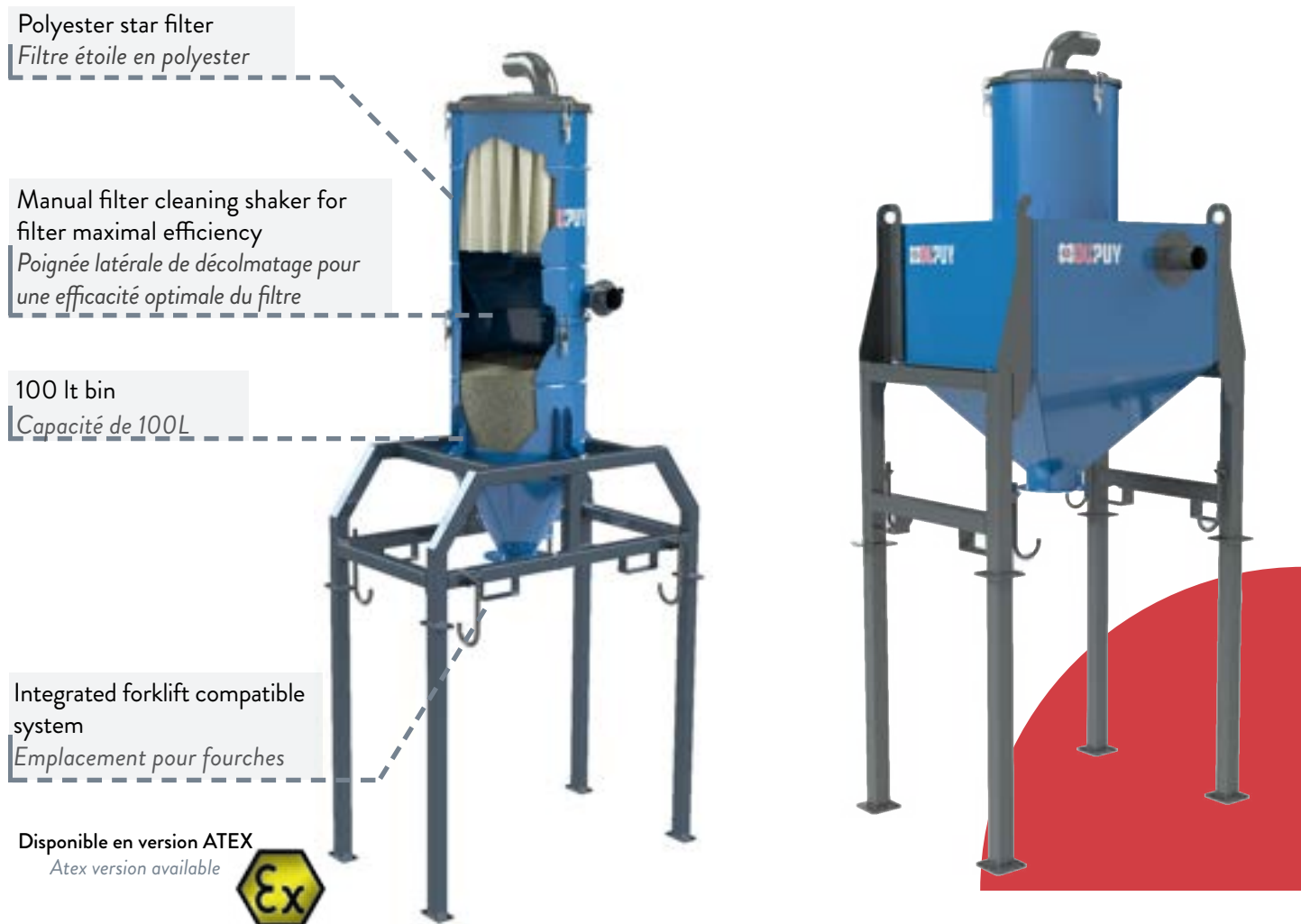
Modèles / Models		SILOVAC 600	SILOVAC 600AF	SILOVAC 600HV
Voltage / Tension	Volt	400 - 50, 3~	400 - 50, 3~	400 - 50, 3~
Power / Puissance	kW	12,5	18,5	20
Motor type / Type de moteur		Three phase	Three phase	Three phase
Water lift max. / Dépression max.	mm.H <sub>2</sub> O	3.500	4.000	6.000
Continous Waterlift max. Depression max. in continuo	mm.H <sub>2</sub> O	2.900	3.200	4.500
Air Flow max. / Débit d'air max.	m <sup>3</sup> /h	1.100	1.350	1.100
Filter surface / Surface filtrante	cm <sup>2</sup>	70.000	70.000	70.000
Filter type Ø / Tipo di filtro Ø	mm	Star / Tasche 560	Star / Tasche 560	Star / Tasche 560
Media, class / Media, classe (IEC 60335-2-69) <sup>2</sup>		Polyester M PTFE ANT	Polyester M PTFE ANT	Polyester M PTFE ANT
Tank capacity / Contenance de la cuve	lt.	600	600	600
Suction inlet Ø / Entrée d'aspiration Ø	mm.	100	100	100
Discharge system Système de vidange		Vanne papillon Ø 250 Butterfly valve Ø 250		
Silos chassis Type de châssis		Châssis pour décharge en big-bag / Big-bag chassis		
Weight / Poids	kg	1015	1025	1125
Dimensions / Dimensions	cm.	Lowest position 135 x 135 x 250h - Highest position 135 x 135 x 400h		

# SILOFILTER

# SILOS RANGE

DU-PUY produces a wide range of filtering silos, which can be used in combination with our vacuum cleaners to separate and contain any type of material requiring this type of treatment. All our separators can be supplied with different discharge systems (manual or automatic). We also create customized separators in answer to specific applications or customer needs.

DU-PUY produit une large gamme de séparateurs, filtrants ou cycloniques, qui peuvent être utilisés en combinaison avec nos aspirateurs pour séparer et contenir tout type de matériau. Tous nos séparateurs peuvent être fournis avec différents systèmes de vidange (manuels ou automatiques). Nous créons également des séparateurs personnalisés pour les activités et besoins spécifiques de nos clients.



Modèles / Models		SILOFILTER 200	SILOFILTER 600	SILOFILTER 1000
Filter surface Surface filtrante	Cm <sup>2</sup>	50.000		
Filter type Ø Tipo di filtro Ø	mm.	Star / Etoile Ø 560		
Media, class / Efficacité du filtre (IEC 60335-2-69) <sup>2</sup>	CAT (BIA)	Polyester L		
Tank capacity Contenance de la cuve	lt.	200	600	1000
Discharge system / Système de vidange		Open Flange Ø150 Vanne papillon Ø150	Open Flange Ø250 Vanne papillon Ø250	
Silos chassis Type de châssis		Big-bag chassis / Châssis adapté pour big-bag		
Weight / Poids	kg	290	348	390
Dimensions / Dimensions	cm.	143 x 99 x 355h	147 x 108 x 350h	147 x 108 x 370h

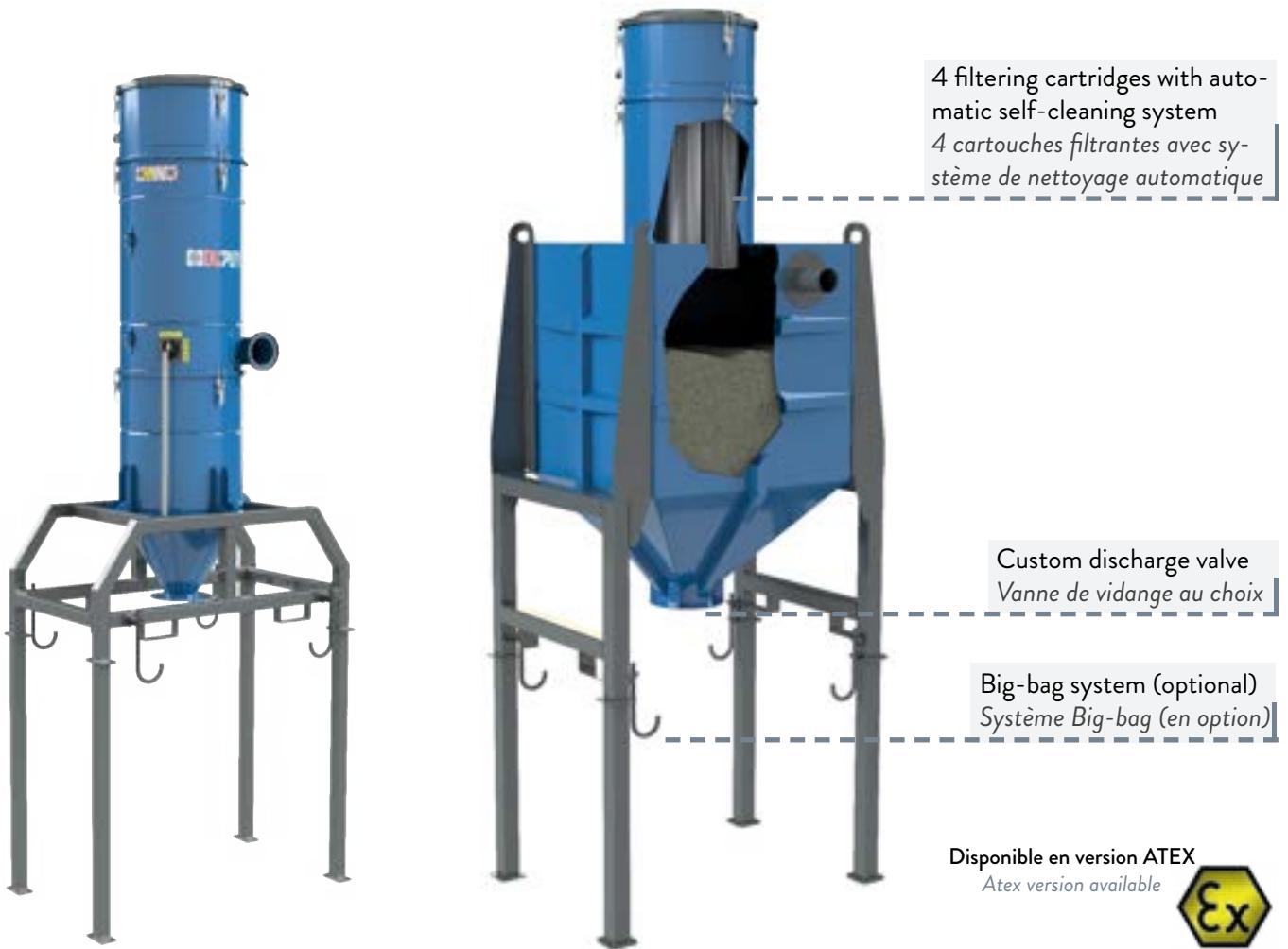


Filtering silos equipped with cartridge filters, with steel structure and fairing, for outdoor installation.

Suitable for filtration and storage of solid and dusty materials, they're equipped with 4 filter cartridges (in the upper part) with counter-current compressed air jet cleaning system managed by a control unit with clogging degree determination function.

*Les Silos filtrants sont dotés de cartouches, avec structure acier pour une installation en extérieur.*

*Idéale pour la filtration et le stockage de matériaux solides et poudres, ils sont équipés de 4 filtres cartouches (en partie haute) avec un jet d'air à contre-courant pour le nettoyage des filtres contrôlé par un niveau de colmatage prédéfini.*



4 filtering cartridges with auto-  
matic self-cleaning system  
4 cartouches filtrantes avec sy-  
stème de nettoyage automatique

Custom discharge valve  
Vanne de vidange au choix

Big-bag system (optional)  
Système Big-bag (en option)

Disponible en version ATEX  
Atex version available



Modèles / Models		SILOFILTER 200PN	SILOFILTER 600PN	SILOFILTER 1000PN
Filter surface Surface filtrante	Cm <sup>2</sup>	106.000		
Filter type Ø Tipo di filtro Ø	mm.	Cartridge / Cartouche		
Media, class / Efficacité du filtre (IEC 60335-2-69) <sup>2</sup>	CAT (BIA)	M ANT		
Tank capacity Contenance de la cuve	lt.	200	600	1000
Discharge system / Système de vidange		Open Flange Ø150 Vanne papillon Ø150	Open Flange Ø250 Vanne papillon Ø250	
Silos chassis Type de châssis		Big-bag chassis / Châssis adapté pour big-bag		
Weight / Poids	kg	330	395	440
Dimensions / Dimensions	cm.	143 x 99 x 375h	147 x 108 x 359h	147 x 108 x 390h

# SILOBAG

SILOS  
RANGE

For heavy duty applications and the stickiest powders. The Du-Puy range of bagfilter silos can handle large quantities of materials with direct discharge into containers or big bags. Silobags can also be equipped with different discharge systems, either manual or automatic, such as tilting flap, butterfly valves, guillotines or rotovalves.

Pour les applications plus importantes impliquant des poudres très fines et colmatante. La gamme Bagfilters de Du-Puy permet de gérer d'importantes quantités de matériau avec une décharge directe en conteneur ou en big bags. Les Silobags peuvent également être équipés de différentes modèles de vanne de décharge, pouvant être automatiques ou manuelles, comme une vanne basculante, une vanne papillon, à guillotine ou une vanne rotative.

Solenoid valves inside the tank for filter cleaning

*Electrovannes internes pour le nettoyage des filtres*

Hydro-oleophobic round bags sleeves

*Filtres à manches hydro-oleophobiques*

160 lt bin

*Cuve de 160L*

Integrated forklift compatible system

*Emplacement pour fourches*



Modèles / Models		BAGFILTER 160	SILOBAG 250 FILTER
Filter surface <i>Surface filtrante</i>	Cm <sup>2</sup>	60.000	
Filter type Ø <i>Tipo di filtro Ø</i>	mm.	Round bags sleeves / <i>Maniche a sacco Ø800</i>	
Media, class / <i>Media, classe</i> (IEC 60335-2-69) <sup>2</sup>	CAT (BIA)	M ANT Teflon Hydro-Oleophobic	
Cleaning system / <i>Sistema di pulizia filtro</i>		Automatic PN / <i>Automatico PN in controcorrente d'aria</i>	
Tank capacity <i>Capacità contenitore</i>	lt.	160	250
Discharge system / <i>Sistema di scarico</i>		Collector tank / <i>Contenitore</i>	Open Flange Ø250 <i>Flangia Aperta Ø250</i>
Silos chassis <i>Tipologia chassis</i>		Collector tank / <i>Contenitore</i>	Big-bag chassis <i>Chassis per scarico in big-bag</i>
Dimensions / <i>Dimensioni</i>	cm.	101 x 96 x 240h	143 x 99 x 369h

The Silobag frame is designed to be adapted to the customer's needs. An easy system of forklift intakes allows the silos to be handled in total safety. They are equipped with an automatic counter-current compressed air jet cleaning system, controlled by an electronic card that regulates the cleaning cycles. The round sleeves inside are coted with PTFE for better dust detachment.

*Le châssis des Silobags est conçu pour s'adapter aux besoins de l'utilisateur. Des emplacements sont prévus pour pouvoir être déplacé avec les fourches d'un chariot élévateur.*

*Ils sont équipés d'un système de nettoyage à contre-courant d'air comprimé; régulé par une carte électronique permettant de programmer les cycles. Les manches rondes à l'intérieures sont recouvertes avec un revêtement PTFE pour faciliter le décolmatage.*



Big-bag system (optional)  
Crochets pour Big-bag (optional)

Custom discharge valve-  
Vanne de décharge au choix

Modèles / Models		SILOBAG 600 FILTER	SILOBAG 1000 FILTER
Filter surface Surface filtrante	Cm <sup>2</sup>	60.000	110.000
Filter type Ø Tipo di filtro Ø	mm.	Round bags sleeves / Maniche a sacco Ø800	Round bags sleeves / Maniche a sacco Ø1000
Media, class / Media, classe (IEC 60335-2-69) <sup>2</sup>	CAT (BIA)	M ANT Teflon Hydro-Oleophobic	
Cleaning system / Sistema di pulizia filtro		Automatic PN / Automatico PN in controcorrente d'aria	
Tank capacity Capacità contenitore	lt.	600	1000
Discharge system Sistema di scarico		Open Flange Ø250 Flangia Aperta Ø250	
Silos chassis Tipologia chassis		Big-bag chassis / Chassis per scarico in big-bag	
Dimensions / Dimensioni	cm.	147 x 108 x 369h	147 x 108 x 386h



# CENTRALIZED VACUUM UNITS ASPIRATION CENTRALISÉE

## CVAC SERIES

DU-PUY produces central vacuum units with side channel blowers featuring powers range from 5,5 up to 25 kW. These central vacuum units can be combined with our Silos and Separator models. They are standard supplied with electric boxes and pressure relief valves. The units are easy to transport thanks to caster wheels and are very silent as the blower is housed inside a containing box.

The configuration of the production plant entirely determines the characteristics of the vacuum unit. Each vacuum cleaner system is designed according to the specific dimensions and characteristics of the area in which it is to be installed, and the suction performance required.

*DU-PUY réalise des aspirateurs centralisés équipés de turbines à canal latéral avec des puissances comprises entre 5,5 et 25 kW. Ces machines peuvent être combinées avec nos silos et séparateurs. Ils sont livrés de série avec un panneau électrique, une structure insonorisée et une soupape de sécurité. Ils sont facilement transportables, extrêmement silencieux et dotés de pieds réglables.*

*La configuration de l'installation de production détermine entièrement les caractéristiques de l'unité d'aspiration. Chaque système d'extraction est conçu en fonction des dimensions et des caractéristiques spécifiques de la zone dans laquelle il doit être installé, ainsi que des performances d'aspiration requises.*



Silencer for application in any industrial environment

*Silencieux pour un usage dans tout type d'environnement*



Inspection door  
*Porte d'inspection*

Side channel blower

*Turbine à canal latéral*

Disponible en  
version ATEX  
Atex version  
available



Modèles / Models		CVAC 50	CVAC 70	CVAC 90
Voltage / Tension	Volt	400 - 50, 3~	400 - 50, 3~	400 - 50, 3~
Power / Puissance	kW	4	5,5	7,5
Water lift max. / Dépression max.	mm. H <sub>2</sub> O	3.200	3.600	3.200
Continuous Waterlift max. Dépr. max. en continu	mm. H <sub>2</sub> O	2.600	3.000	2.700
Air Flow max. / Débit d'air max.	m <sup>3</sup> / h	420	530	700
Dimensions / Dimensioni	cm.	67 x 63 x 131h		

# CENTRALIZED VACUUM UNITS ASPIRATION CENTRALISÉE

# CVAC SERIES



Modèles / Models		CVAC 100	CVAC 130	CVAC 150	CVAC 200
Voltage / Tension	Volt	400 - 50, 3~	400 - 50, 3~	400 - 50, 3~	400 - 50, 3~
Power / Puissance	kW	7,5	11	12,5	18,5
Water lift max. / Dépression max.	mm. H <sub>2</sub> O	4.500	3.200	3.500	4.000
Continuous Waterlift max. Dépr. max. en continu	mm. H <sub>2</sub> O	3.200	2.600	2.900	3.200
Air Flow max. / Débit d'air max.	m <sup>3</sup> / h	750	1.050	1.100	1.350
Dimensions / Dimensioni	cm.	89 x 78 x 124h			

Modèles / Models		CVAC 300
Voltage / Tension	Volt	400 - 50, 3~
Power / Puissance	kW	25
Water lift max. / Dépression max.	mm. H <sub>2</sub> O	4.500
Continuous Waterlift max. Dépr. max. en continu	mm. H <sub>2</sub> O	3.200
Air Flow max. / Débit d'air max.	m <sup>3</sup> / h	2.050
Dimensions / Dimensioni	cm.	103 x 93 x 197h

Double stage side channel blowers for more water lift value  
Turbine a canale laterale doppio stadio in serie per maggior depressione

Modèles / Models		CVAC 130HV	CVAC 180HV	CVAC 250HV
Voltage / Tension	Volt	400 - 50, 3~	400 - 50, 3~	400 - 50, 3~
Power / Puissance	kW	11	17,3	20
Water lift max. / Dépression max.	mm. H <sub>2</sub> O	5.100	6.000	5.000
Continuous Waterlift max. Dépr. max. en continu	mm. H <sub>2</sub> O	4.300	5.400	4.400
Air Flow max. / Débit d'air max.	m <sup>3</sup> / h	520	720	1.100
Dimensions / Dimensioni	cm.	89 x 78 x 124h		103 x 93 x 197h



**DU-PUY Srl**

Via Enrico De Nicola 27, 10036 Settimo Torinese (TO)

Tel. +39 0118975444

Fax +39 0112484517

info@dupuy.it

[www.dupuyvacuums.com](http://www.dupuyvacuums.com)