



> EPHA

Modularité

L'élévateur intégré s'adapte à tout type de four en hauteur et en largeur

Hygiène

Le positionnement du système en hauteur facilite le nettoyage du sol et du four

L'élévateur intégré est conçu pour limiter la rétention de farine

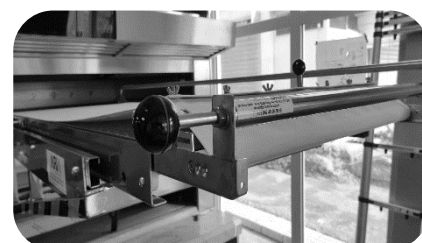
Facilité d'utilisation

Les efforts de manipulation sont compensés par des contre-poids ajustables

La position de rangement en hauteur facilite le passage et libère de la place

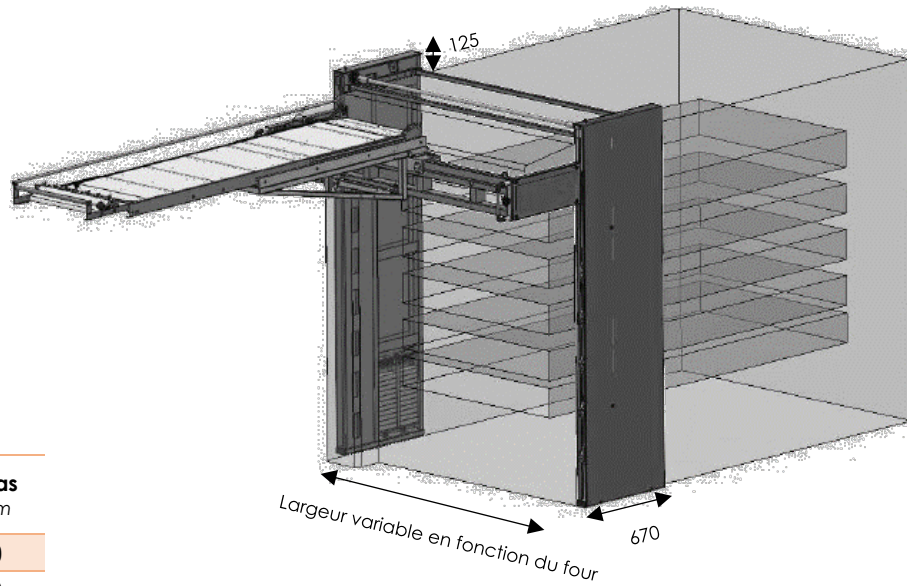
Options

Choix des couleurs possible en harmonie avec le four

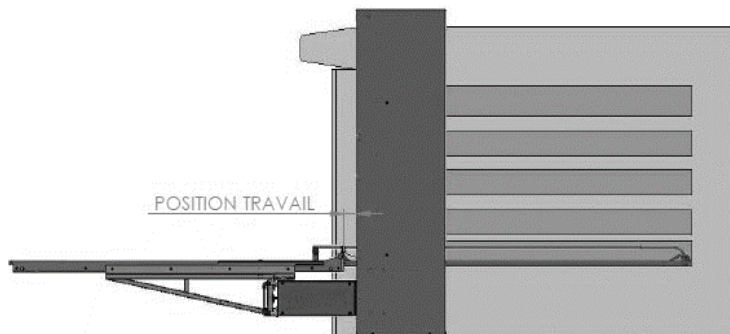
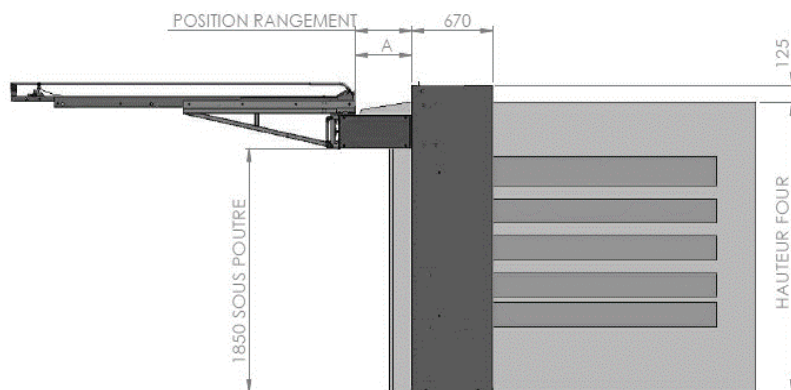


Z.A Beausoleil – 8 Rue Gutenberg
44116 Vieilleville
+33 (0)2 40 26 58 85
adv@aria-constructeur.fr

ARIA
CONSTRUCTEUR



LG Dégagement A en mm	LG Bras en mm
106	230
176	300
346	470
436	530
466	590
511	635



Caractéristiques

- Poignée de déblocage ergonomique
- Indexage réglable des étages
- Transmission par chaîne
- Hauteur d'étages minimum : 500 mm
- Profondeur maxi d'enfournement : 2 450 mm
- Largeur maxi d'enfournement : 890 mm
- Permet l'enfournement et le défournement du pain
- Toutes les pièces en contact avec le dégagement des buées en aluminium