

EBX
F/I/SERIE



FERNETO
we speak **bakish**



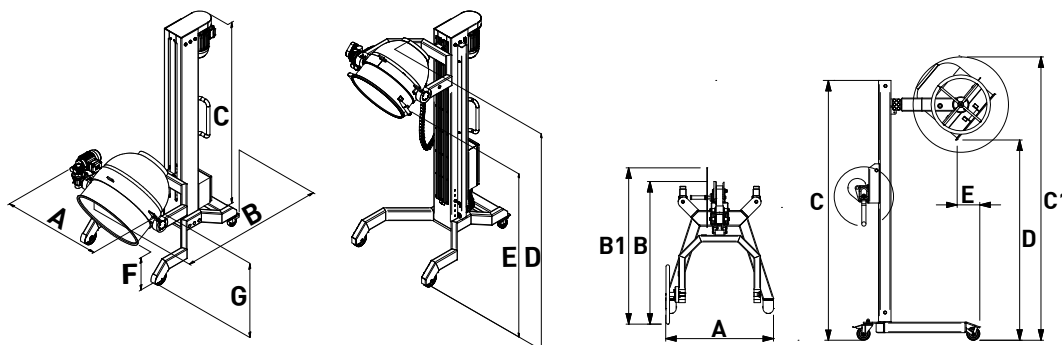
(EBF) ELEVADOR DE BALDES

BOWL LIFTING DEVICE / ELEVADOR DE PEROLES / ELÉVATEUR DE CUVE

(EBM) ELEVADOR DE BALDES MANUAL

MANUAL BOWL LIFTING DEVICE / ELEVADOR DE PEROLES MANUAL

ELÉVATEUR DE CUVE MANUEL



CC_006-16

		EBF040	EBF041	EBF080	EBF081	EBF120	EBF121	EBM040
POTÊNCIA (kW)-(hp) Power / Potencia / Puissance	CE 400~230V.3ph.50~60Hz	1,68 (2,2)	1,68 (2,2)	1,68 (2,2)	1,68 (2,2)	1,68 (2,2)	1,68 (2,2)	-
Outras voltagens e certificações: sob consulta / Other voltages and certifications: under request / Otros voltajes y certificaciones: bajo consulta / Autres voltages et certifications: sur demande								
PESO LÍQUIDO (kg)-(lb) Net weight / Peso neto / Poids net		200 (440,92)	215 (473,99)	200 (440,92)	215 (473,99)	200 (440,92)	215 (473,99)	93 (205,03)
CAP. MÁX. ELEVAÇÃO COM BALDE (kg)-(lb) Max. bowl lifting capacity / Cap. máx. elevación con perol / Cap. max. de élévation de la cuve		140 (308,64)	140 (308,64)	140 (308,64)	140 (308,64)	140 (308,64)	140 (308,64)	140 (308,64)
	A	846 (33 5/16)	846 (33 5/16)	1015 (39 15/16)	1015 (39 15/16)	1015 (39 15/16)	1015 (39 15/16)	825 (32 1/2)
	B	1151 (45 5/16)	1151 (45 5/16)	1325 (52 3/16)	1325 (52 3/16)	1485 (58 7/16)	1485 (58 7/16)	1090 (42 15/16)
	B1							1200 (47 1/4)
	C	2020 (79 1/2)	2370 (93 5/16)	2020 (79 1/2)	2370 (93 5/16)	2020 (79 1/2)	2370 (93 5/16)	1990 (78 3/8)
DIMENSÕES (mm)-(in) Dimensions / Dimensiones / Dimensions	C1							2070 (81 1/2)
	D	*2170 *[84 7/16]	*2520 *[99 3/16]	*2155 *[84 13/16]	*2505 *[98 5/8]	*2190 *[86 1/4]	*2540 *[100]	1540 (60 5/8)
	E	*1595 *[62 13/16]	*1945 *[76 9/16]	*1550 *[61]	*1900 *[74 13/16]	*1510 *[59 7/16]	*1860 *[73 1/4]	165 (6 1/2)
	F	*255 *[10 1/16]	*255 *[10 1/16]	*210 *[8 1/4]	*210 *[8 1/4]	*170 *[6 11/16]	*170 (6 11/16)	-
	G	570 (22 7/16)	570 (22 7/16)	570 (22 7/16)	570 (22 7/16)	570 (22 7/16)	570 (22 7/16)	-

* Balde virado a 120° / Bowl turned at 120° / Perol girado a 120° / Cuve tournée a 120°

CARACTERÍSTICAS GERAIS
Main features / Características generales
Caractéristiques générales

INOX - ESTRUTURA EM AÇO INOXIDÁVEL AISI 304
Inox - stainless steel AISI 304 frame / Inox - estructura en acero inoxidable AISI 304 / Inox - bâti en acier inoxydable AISI 304

OPÇÕES
Options / Opciones / Options

(EBF) AL - SISTEMA DE VIRAGEM NA LATERAL
Side tilting / Aplicación para vuelco lateral / Inclinaison latérale

VR1 - VEIOS DE ROTAÇÃO PARA BALDE DE 40 OU 60L (PARA TRABALHAR COM EBF040-EBM040)
Bowl rotation shafts for 40 or 60L bowls (to work with EBF040-EBM040) / Eje de rotación para perol de 40 o 60L (para trabajar en el EBF040-EBM040) / Arbres de rotation pour cuve de 40 ou 60L (pour travailler sur EBF040-EBM040)

ferneto.com

COMPETE 2020 PORTUGAL 2020

