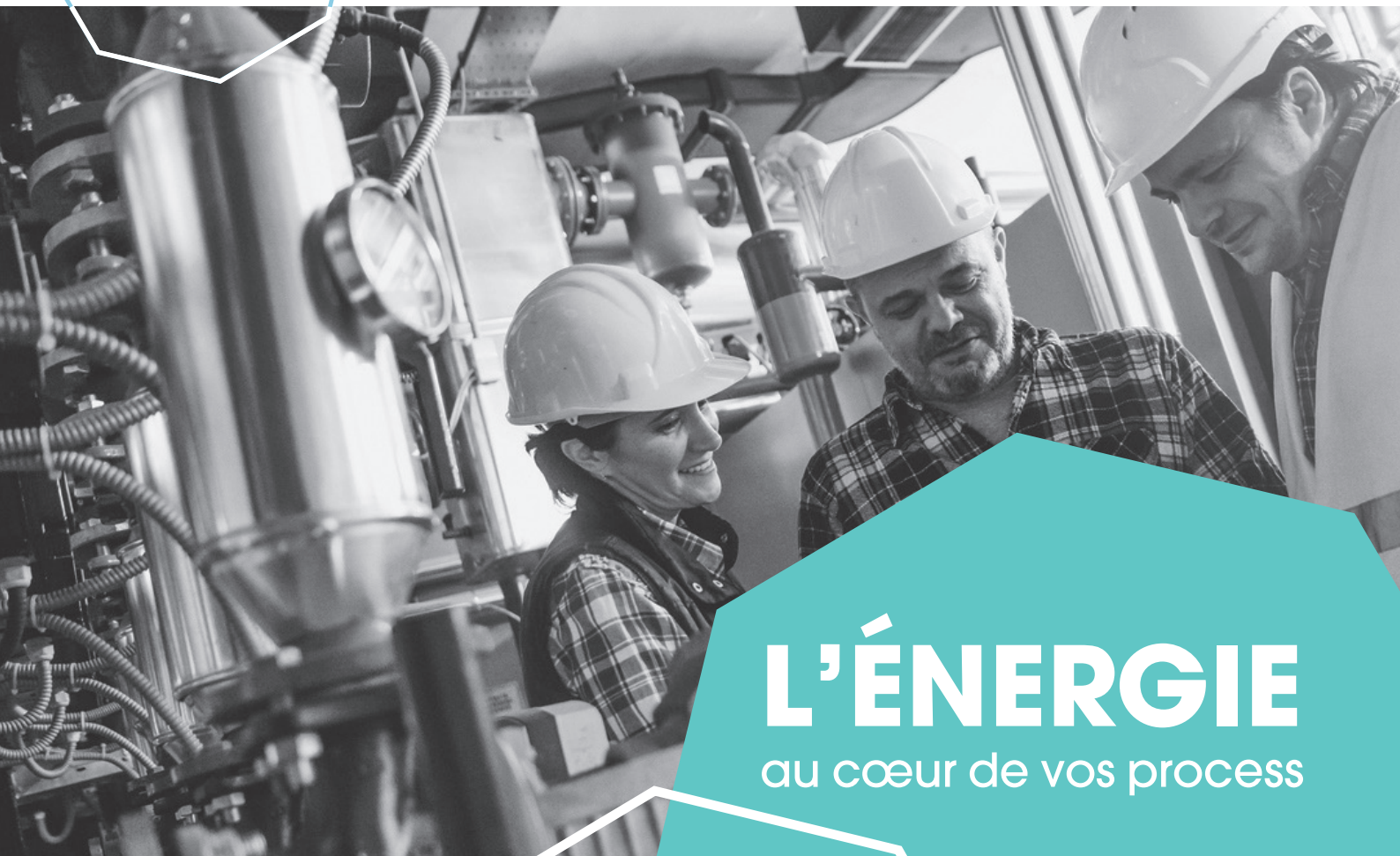


thermigas



L'ÉNERGIE
au cœur de vos process



www.thermigas.eu

- 📊 Économie d'énergie de 30% à 50%
- 🚫^{CO₂} Réduction de la consommation de gaz et des émissions de CO₂
- ♻️ Compatibilité biogaz
- ✅ Nos brûleurs répondent à la norme EN 746-2
- 🔥 Soudures du réservoir réalisées au plasma, qualité radiographique
- ⬇️ Rendement de 95%/PCI et jusqu'à 105%/PCI
- 👍 Mise en place simplifiée
- 🕒 Autonomie, démarrage sur horloge possible (en option)
- ✅ Compatibilité avec un circuit d'eau de refroidissement sans risque de mise en dépression
- 📏 Moins de longueur de réseau, moins de perte énergétique
- 🔗 Un seul équipement de chauffe pour plusieurs fluides
- 🚫^{DESP} Non soumis DESP (selon votre installation)
- 📊 Efficacité dans la gestion des variations importantes de volumes (remplissages matinaux, lavages de fin de production...)
- 🔧 Gamme de services :
 - Contrats de maintenance préventifs & curatifs.
 - Stock de pièces détachées disponible
 - Formation à l'exploitation et la maintenance de 1^{er} niveau (Qualiopi)
 - Techniciens spécialisés (présence nationale)



GÉNÉRATEUR DE VAPEUR

La vapeur propre sans contraintes en basse pression

De 40 à 1500 kW

- Brûleur gaz
- Instantané
- Réactivité
- Souplesse
- Compacité
- Chauffage des fluides
- Injection vapeur directe
- Vapeur propre
- Tout inox
- Implantation facile
- Agilité énergétique
- Hors DESP



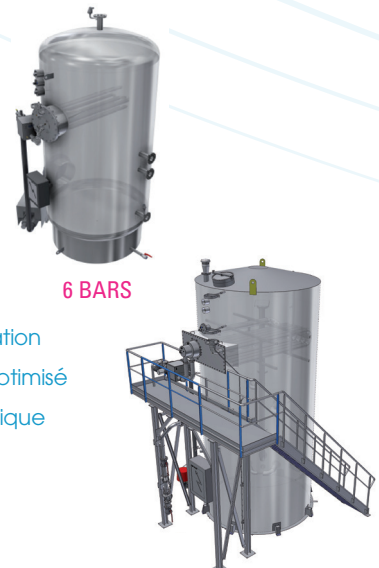
STRATIGAS

Économie et récupération d'énergie

De 1 à 100 m³, inox

De 40 à 1500 kW

- Brûleur gaz
- Robustesse
- Réactivité
- Souplesse
- Production eau chaude
- Haut rendement
- Écrêtage pointes consommation
- Couple puissance/volume optimisé
- Agilité et autonomie énergétique

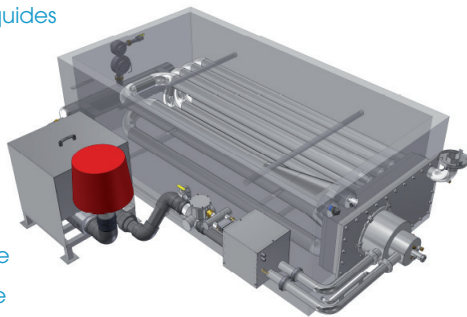


TUBE IMMERGÉ COMPACT

L'énergie au cœur du process

De 40 à 1500 kW

- Thermoplongeur gaz
- Chauffage des liquides
- Cuisson
- Lavage
- Teinture
- Dégraissage
- Décapage
- Agilité énergétique
- Implantation facile



BALLON D'EAU CHAUDE

Haut rendement grâce au thermoplongeur Thermigas

INOX

- Brûleur gaz
- Robustesse
- Réactivité
- Souplesse
- Production eau chaude
- Haut rendement
- Ecrêtage pointes consommation
- Couple puissance/volume optimisé
- Agilité et autonomie énergétique
- Couplage récupération d'énergie simple et efficace



6 BARS



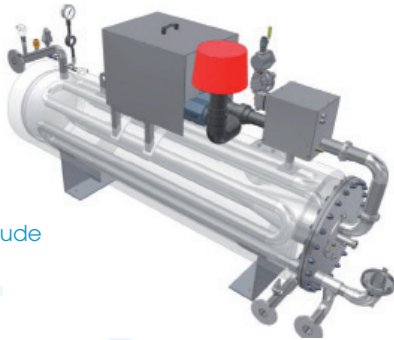
ATMO

GÉNÉRATEUR D'EAU CHAUDE

Efficacité et rentabilité immédiate

De 40 à 1500 kW

- Brûleur gaz
- Instantané
- Réactivité
- Souplesse
- Compacité
- Production d'eau chaude
- Soutirages en continu
- Circuit ouvert
- Implantation facile
- Circuit fermé boucle d'eau chaude à 110 °C
- Agilité
- Implantation en intérieur ou extérieur

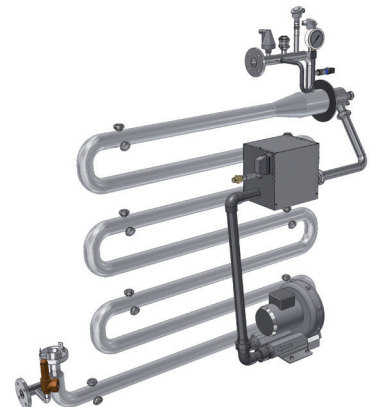


GÉNÉRATEUR D'EAU CHAUDE DOUBLE PAROI

Efficacité et rentabilité immédiate

De 40 à 1500 kW

- Brûleur gaz
- Instantané
- Réactivité
- Souplesse
- Compacité
- Chauffage des fluides
- Multi-fluides
- Soutirages en continu
- Circuit fermé
- Implantation facile
- Agilité et autonomie énergétique
- Boucle d'eau chaude à 110 °C maxi hors DESP

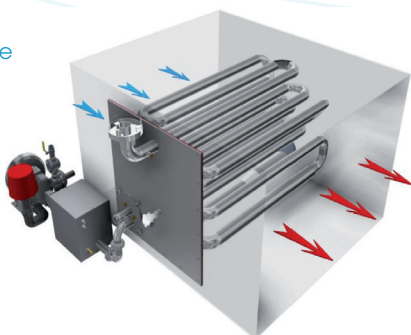


BRÛLEUR D'AIR CHAUD AVEC ÉCHANGEUR

L'énergie au cœur du process

De 40 à 1000 kW

- Brûleur gaz
- Atmosphère contrôlée
- Air propre
- Réactivité
- Souplesse
- Compacité
- Cuisson
- Séchage
- Implantation aisée
- Agilité et autonomie énergétique

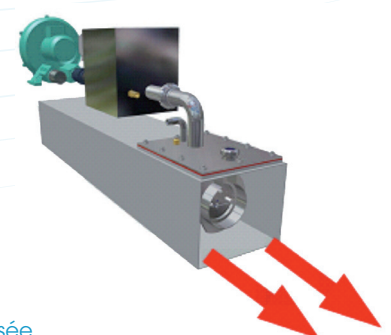


BRÛLEUR D'AIR CHAUD

L'énergie au cœur du process

De 40 à 1500 kW

- Brûleur gaz
- Flamme directe
- Réactivité
- Souplesse
- Compacité
- Production d'air chaud
- Cuisson
- Séchage
- Tout inox - Implantation aisée
- Agilité et autonomie énergétique



L'ÉNERGIE au cœur de vos process

DOMAINES D'APPLICATION ET RÉFÉRENCES

► AGROALIMENTAIRE

Abattoirs, brasseries, laiteries, fromageries, légumes, traiteurs, boissons, fruits de mer,...

Tunnels de pasteurisation, tunnels de lavage, cuves de stations de nettoyage en place, marmites de cuisson, friteuses en continu, cuisson sous vide, tunnels d'échaudage, production d'eau chaude sanitaire, production d'eau de lavage des sols, brasseries.



► TRAITEMENT DE SURFACES

En cuve au trempé, en tunnel (en continu), remplissage de baignoires, ligne de traitement de surface, bain de colmatage,...

Bains de dégraissage, de décapage, de rinçage, de phosphatation, de passivation, d'anodisation, tunnels de lavage (machines à laver).

► TEXTILE Blanchisseries, teintureries

Lavage de la laine, bains de teinture, production d'eau surchauffée.

► CHIMIE / PHARMACEUTIQUE

Bains de décoction en cosmétologie.



thermigas

S.A.S. CHAUFFAGE INDUSTRIEL

Z.I. - 11 rue des Gastadours
F-22400 LAMBALLE

Tél. +33 (0)2 96 31 30 40

Email : contact@thermigas.com

Site : www.thermigas.eu

