

KIT SOLAIRE AUTOCONSOMMATION



2ans

Garantie

6ans ≈

Amortissement
possible

Facile

D'installation

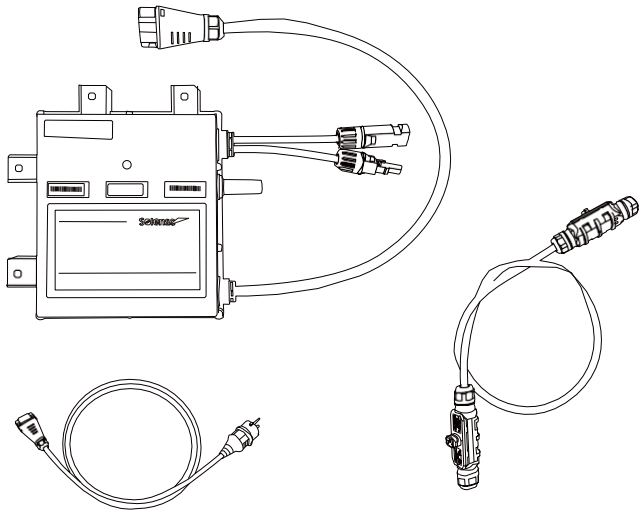
**En 5min. Montez. Branchez.
Profitez.**

FAUCHÉ
Éco-énergies



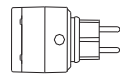
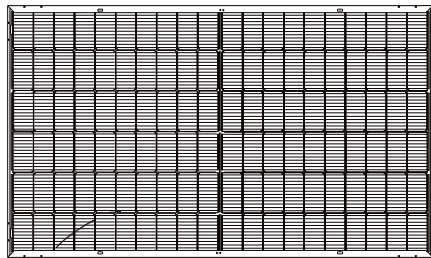
LISTE DES ACCESSOIRES — Kit de démarrage

1



- Panneau Trina 425Wc
- Micro onduleur solenso
- Câble de connexion
- Connecteur MC4
- Câble 4mm²

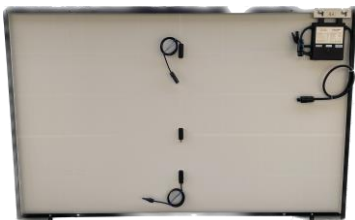
⊕ OPTION



- Compteur intelligent

INSTALLATION DU KIT — Montage

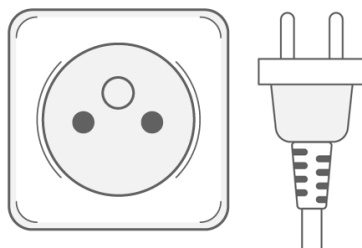
2



1^{er} Etape: Sortez le kit de son emballage



2^{eme} Etape: Installez les supports

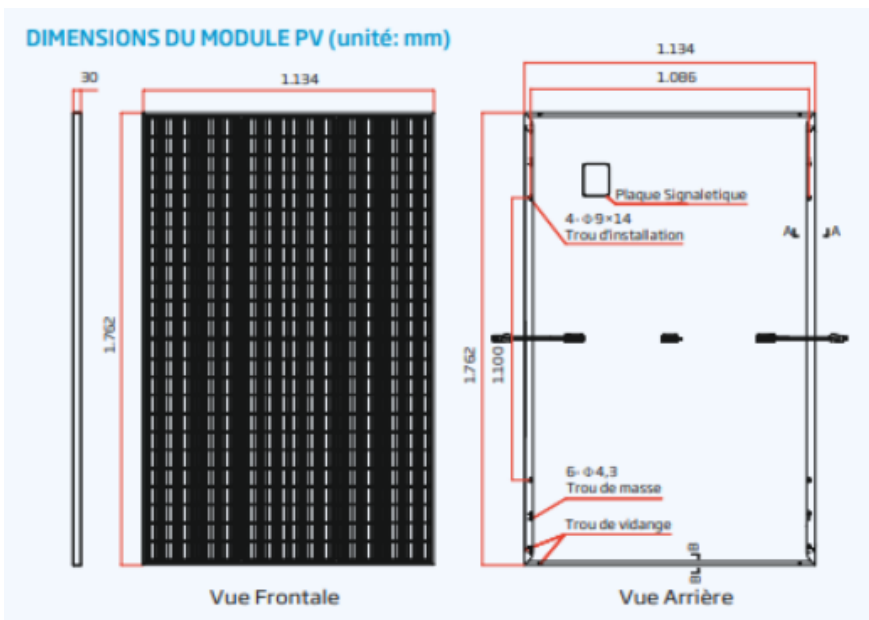


3^{eme} Etape: Branchez à votre réseau

CARACTERISTIQUES

— Données techniques

Panneau



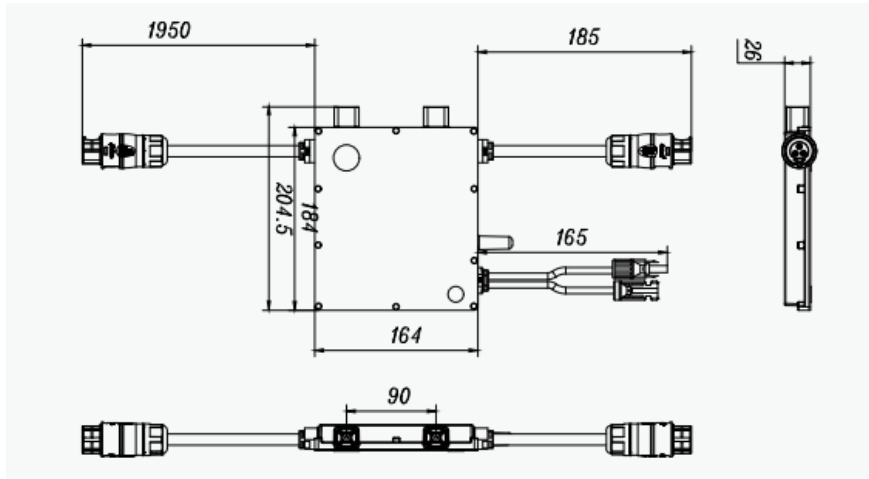
Modèle	Kit JPF
Données partie DC	
Puissance maximale	425Wc
Tension en court ouvert	50,2V
Tension à puissance maximum	42,2V
Courant à puissance maximum	10,08A
Courant Circuit Court	10,64A
Efficacité Module	21,80%
Tolérance de Puissance	1%
Tension puissance maximal	39,5V
Courant à Puissance Maximum	8,13V
Tension Circuit Ouvert	47,2V
Courant Circuit Court	8,55A
Température	43°C
Longueur x Largeur	1,762m x 1,134m



CARACTERISTIQUES

— Données techniques

Micro Onduleur



Modèle		Micro Onduleur
Données partie DC		
Puissance des modules (W)	280 à 470W	
Tension de démarrage (V)	22V	
Plage de tension MPPT (V)	16-60V	
Tension d'entrée maximale (V)	60V	
Courant d'entrée maximal (A)	11,5A	
Courant de court-circuit d'entrée max.(A)	15A	
Données partie AC		
Puissance de sortie nominale (VA)	350VA	
Courant de sortie Nominal (A)	1,52A	
Tension/ plage de sortie nominale	230V/180-275V	
Fréquence/ Plage nominale (Hz)	50/45-55V	
Facteur de puissance	0,99	
Distorsion harmonique totale	<3%	
Nombre maximum d'unités par branche	14	

Information :

Le panneau photovoltaïque doit être lesté ou fixé au sol par vos soins et en aucun cas la puissance de la chaîne ne doit dépasser 3000W.

La société JPF Industries décline toute responsabilité en cas de manquement à cette recommandation.

L'installation électrique doit être aux normes en vigueur et répondre aux exigences de la NCF15100.



JPF Industries

ZI – 8 Boulevard de Préval BP 75262
22105 Dinan Cedex
06 37 26 77 04 – glemaitre@fauche.com

