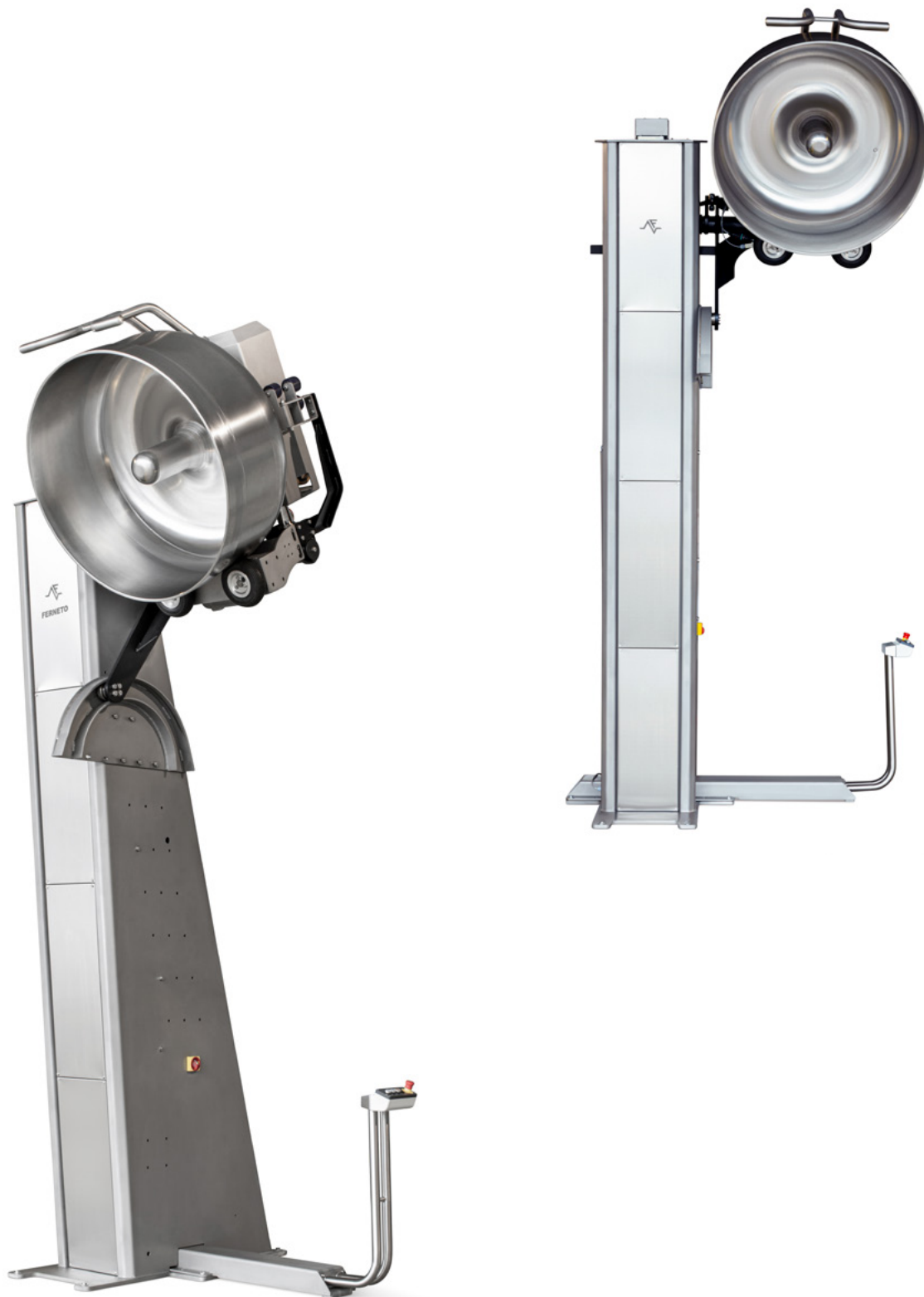


EXU
I/R/ SERIE

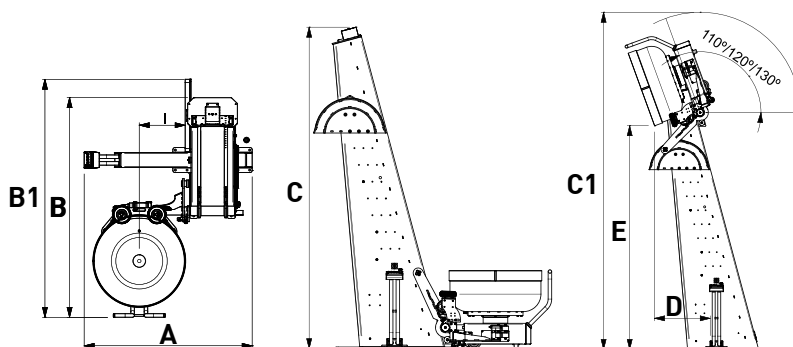


FERNETO
we speak bakish



ELEVADOR DE TINAS

BOWL LIFT / VOLQUETE DE ARTESAS / ELÉVATEUR DE CUVE



CC_003.7-0

EXU

POTÊNCIA SISTEMA HIDRÁULICO (kW)-(hp)
Power of hydraulic system / Potencia sistema hidráulico / Puissance moteur système hydraulique

230V.3ph.60Hz

2,2 (3)

Outras voltagens e certificações: sob consulta / Other voltages and certifications: under request / Otros voltajes y certificaciones: bajo consulta / Autres voltages et certifications: sur demande

PESO LÍQUIDO (kg)-(lb)
Net weight / Peso neto / Poids net

1400 (3086,44)

PESO LÍQUIDO DO CARRO (kg)-(lb)
Trolley net weight / Peso neto del carro / Poids net du charriot

ATR080

228 (502,65)

ATR100

249 (548,95)

ATI150

348 (767,2)

ATI200

390 (859,79)

CAP. MÁX. ELEVAÇÃO (kg)-(lb)
Max lifting cap. / Cap. máx. elevación / Cap. máx. élévation

400 (881,84)

DIMENSÕES (mm)-(in)
Dimensions / Dimensiones / Dimensions

A

2015 (79 5/16)

B

2850 (112 3/16)

C

3850 (151 9/16)

F

1110 (43 11/16)

G

1235 (48 5/8)

H

950 (37 3/8)

I

550 (21 5/8)

EQUIPAMENTO DE SÉRIE
Standard-production equipment
Equipamiento de serie
Équipement de série

INOX - ESTRUTURA EM AÇO INOXIDÁVEL AISI 304

Inox - stainless steel frame AISI 304 / Inox - estructura en acero inoxidable AISI 304 / Inox - bâti en acier inoxydable AISI 304

SISTEMA HIDRÁULICO PARA SUBIDA E DESCIDA

Hydraulic system for raising and lowering/ Sistema hidráulico para subida y bajada / Système hydraulique pour montée et descente

OPÇÕES
Options / Opciones / Options

RT1 - ROTAÇÃO NA TINA

Bowl rotation / Rotación de la artesa / Rotation de la cuve

BB1 - BABETE EM AÇO INOXIDÁVEL

Dough guide in stainless steel / Babero de masas en acero inoxidable /