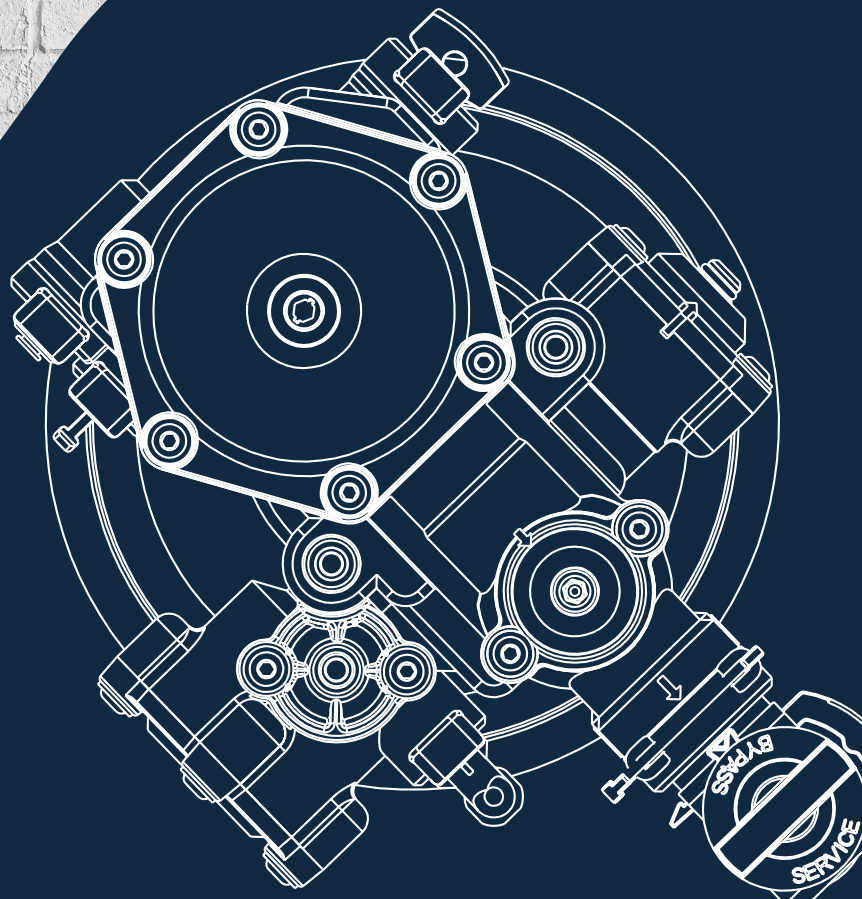




# AQUA 2000

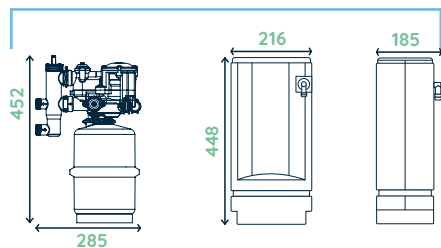
Distributeur exclusif  
**HYDRO HOME**

## Fiche technique Hydrossoft 100 Series



## Hydrossoft 100BL

### Hydrossoft 100BS

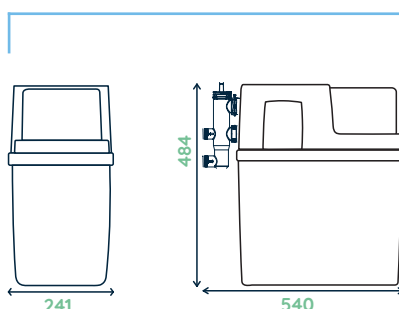


Vue de l'adoucisseur

Vue de face

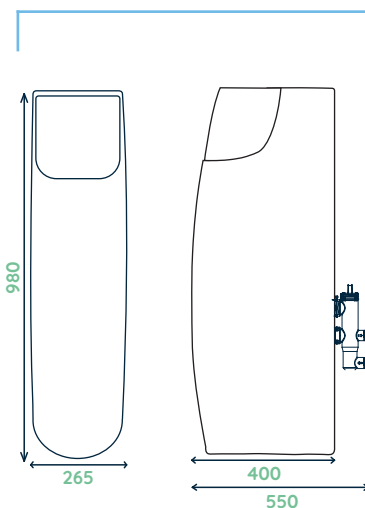
Vue de côté

### Hydrossoft 100M



Vue de face

Vue de côté



Vue de face

Vue de côté

	100BS	100M	100BL
<b>Alimentation</b>	100% hydraulique	100% hydraulique	100% hydraulique
<b>Consommation de sel par régénération</b>	300 Gr	300 Gr	300 Gr
<b>Consommation d'eau par régénération</b>	18 Litres	18 Litres	18 Litres
<b>Volumétrie</b>	Instantanée	Instantanée	Instantanée
<b>Débit max</b>	1500 L/h	1500 L/h	1500 L/h
<b>Pression minimale</b>	1 bar dynamique	1 bar dynamique	1 bar dynamique
<b>Pression maximale</b>	8 bars statique	8 bars statique	8 bars statique
<b>Régénération</b>	+/- 7 minutes	+/- 7 minutes	+/- 7 minutes
<b>Qualité résine</b>	Monosphérique	Monosphérique	Monosphérique
<b>Type de régénération</b>	Contre-courant	Contre-courant	Contre-courant
<b>Volume de résine</b>	3 Litres	3 Litres	3 Litres
<b>Peut être fixé au mur</b>	Oui	Oui	Non
<b>Capacité de stockage en sel</b>	8 Kg	15 Kg	40 Kg
<b>Attestation de Conformité Sanitaires</b>	Validé	Validé	Validé
<b>Position du by-pass</b>	Orientable	Orientable	Arrière
<b>Filtration incluse</b>	> 80µ	> 80µ	> 80µ
<b>Température max</b>	< 40 °C	< 40 °C	< 40 °C
<b>Configuration</b>	Bi-bloc	Monobloc	Bi-bloc
<b>Dimension de l'adoucisseur d'eau</b>	L200 x H452 x P285	Intégré	Intégré
<b>Dimension du bac à sel</b>	L216 x H448 x P185	L241 x h484 x P540	L265 x H980 x P550