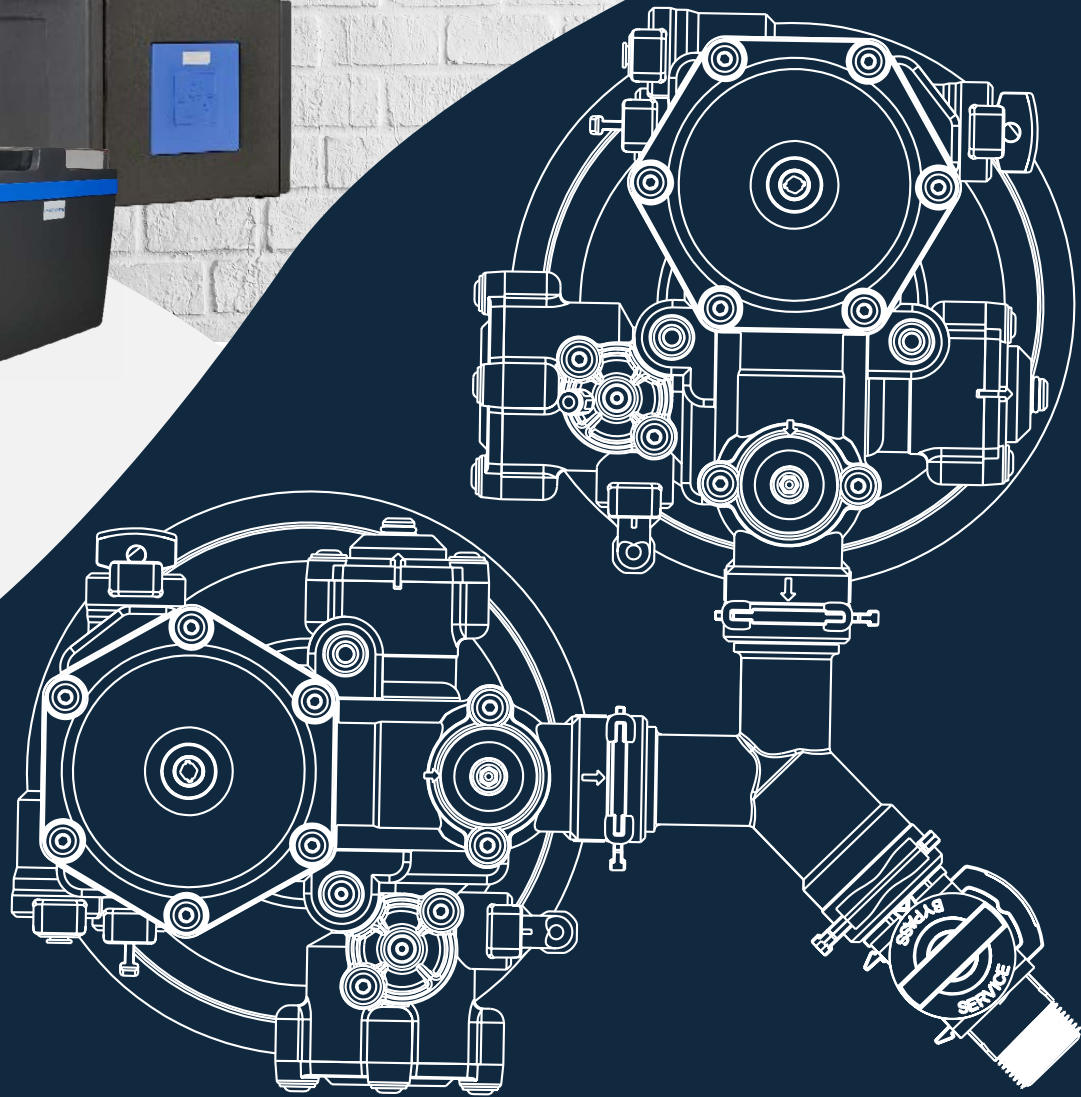




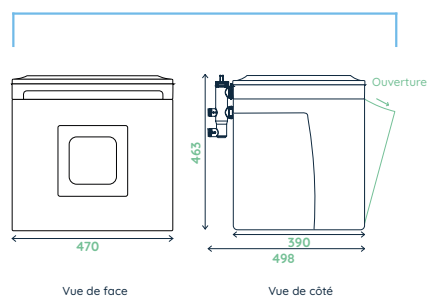
AQUA 2000

Distributeur exclusif
HYDRO HOME

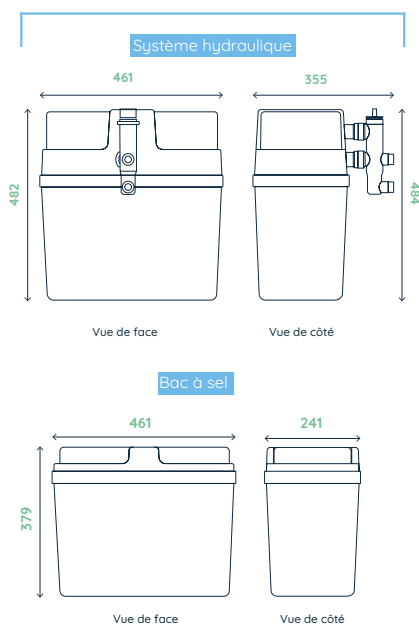
Fiche technique Hydrosoft 200 Series



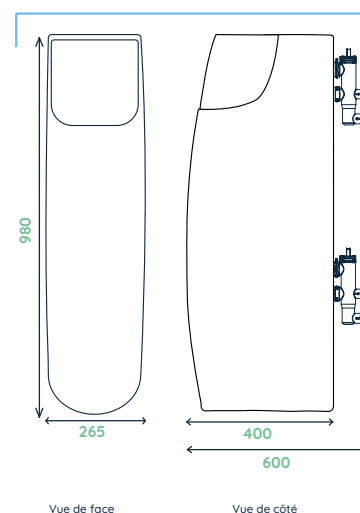
Hydrosoft 200M Mono-bloc*



Hydrosoft 200BL Bi-bloc**



Hydrosoft 200V Mono-bloc*



*Système hydraulique intégré dans le bac à sel
**Système hydraulique déporté

200M

200BL

200V

Alimentation	100% hydraulique	100% hydraulique	100% hydraulique
Consommation de sel par régénération	300 Gr	300 Gr	300 Gr
Consommation d'eau par régénération	18 Litres	18 Litres	18 Litres
Volumétrie	Instantanée	Instantanée	Instantanée
Débit max	2600 L/h	2600 L/h	2600 L/h
Pression minimale	1 bar dynamique	1 bar dynamique	1 bar dynamique
Pression maximale	8 bars statique	8 bars statique	8 bars statique
Régénération	+/- 7 minutes	+/- 7 minutes	+/- 7 minutes
Eau adoucie pendant les régénérations	Oui	Oui	Oui
Qualité résine	Monosphérique	Monosphérique	Monosphérique
Type de régénération	Contre-courant	Contre-courant	Contre-courant
Volume de résine	3 Litres	3 Litres	3 Litres
Peut être fixé au mur	Oui	Oui	Non
Capacité de stockage en sel	12 Kg	30 Kg	30Kg
Attestation de Conformité Sanitaires	Validé	Validé	Validé
Position du by-pass	Arrière	Arrière	Arrière
Filtration incluse	> 80µ	> 80µ	> 80µ
Température max	< 40 °C	< 40 °C	< 40 °C
Configuration	Monobloc	Bi-bloc	Bibloc
Dimension de l'adoucisseur d'eau	L470 x H463 x P498	L461 x H484 x P355	L265 x H980 x P600
Dimension du bac à sel	Inclus	L461 x H379 x P241	Inclus